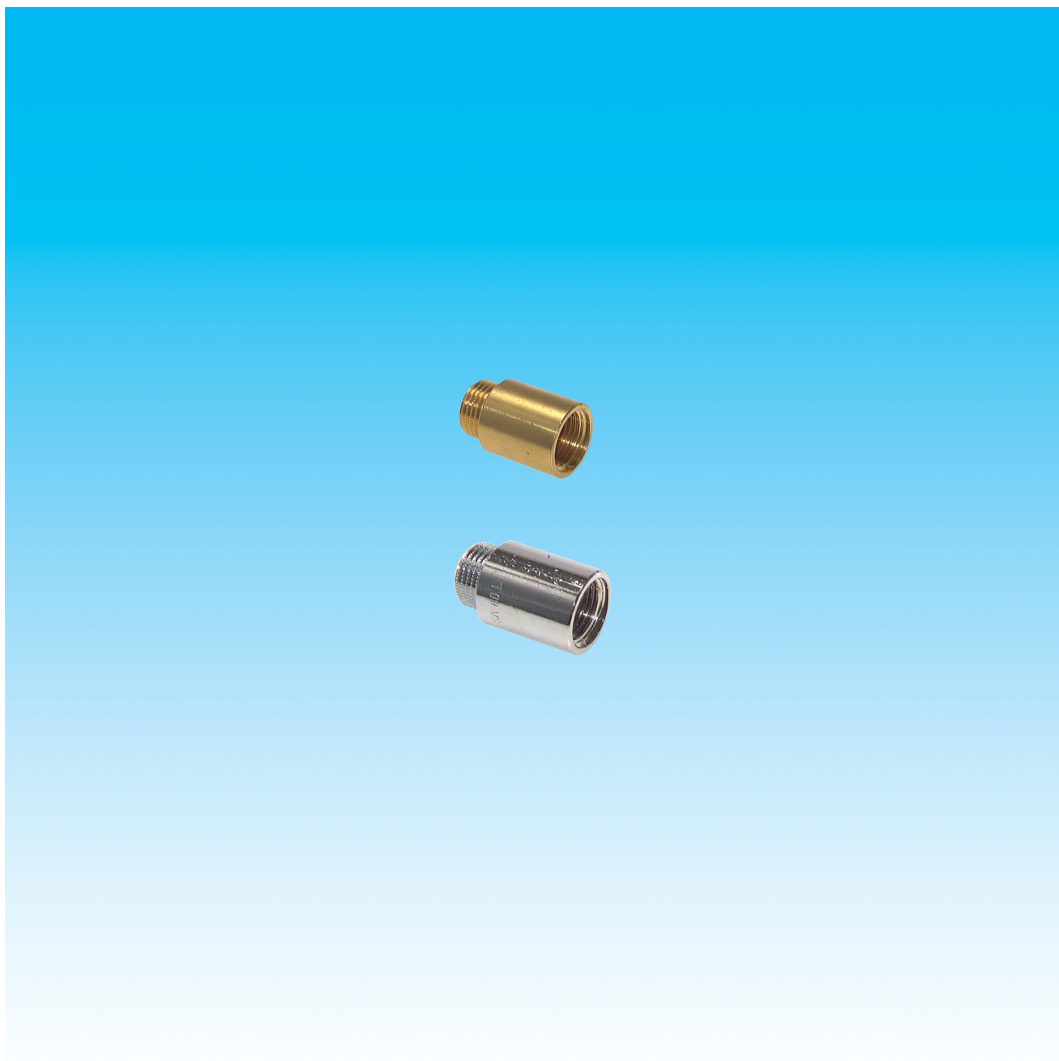


Dokumentation

Gewindeverlängerungen aus Messing mit Innenvielkant, DIN 3523 - Typ RN ... MS, RN ... MSV -



1. Inhalt

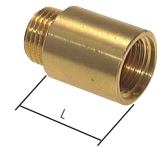
2. Artikelnummern und technische Daten	1
3. Abmessungen	1

2. Artikelnummern und technische Daten

Gewindeverlängerungen aus Messing mit Innenvielkant DIN 3523

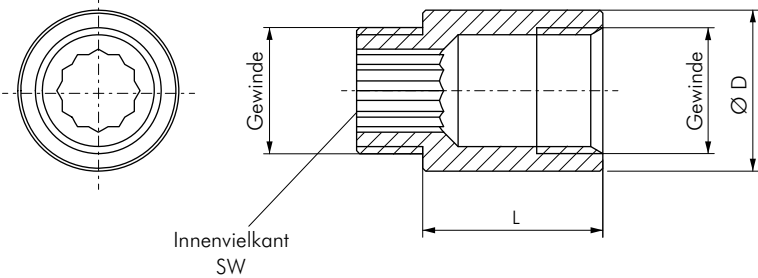
Betriebsdruck: 16 bar

Typ Messing	Typ Messing verchromt	Gewinde	L	Typ Messing	Typ Messing verchromt	Gewinde	L
RN 3838/10 MS	RN 3838/10 MSV	G 3/8"	10	RN 3434/10 MS	RN 3434/10 MSV	G 3/4"	10
RN 3838/15 MS	RN 3838/15 MSV	G 3/8"	15	RN 3434/15 MS	RN 3434/15 MSV	G 3/4"	15
RN 3838/20 MS	RN 3838/20 MSV	G 3/8"	20	RN 3434/20 MS	RN 3434/20 MSV	G 3/4"	20
RN 3838/25 MS	RN 3838/25 MSV	G 3/8"	25	RN 3434/25 MS	RN 3434/25 MSV	G 3/4"	25
RN 3838/30 MS	RN 3838/30 MSV	G 3/8"	30	RN 3434/30 MS	RN 3434/30 MSV	G 3/4"	30
RN 3838/40 MS	RN 3838/40 MSV	G 3/8"	40	RN 3434/40 MS	RN 3434/40 MSV	G 3/4"	40
RN 3838/50 MS	RN 3838/50 MSV	G 3/8"	50	RN 3434/50 MS	RN 3434/50 MSV	G 3/4"	50
RN 3838/80 MS	RN 3838/80 MSV	G 3/8"	80	RN 3434/65 MS	RN 3434/65 MSV	G 3/4"	65
RN 3838/100 MS	RN 3838/100 MSV	G 3/8"	100	RN 3434/80 MS	RN 3434/80 MSV	G 3/4"	80
RN 1212/10 MS	RN 1212/10 MSV	G 1/2"	10	RN 3434/100 MS	RN 3434/100 MSV	G 3/4"	100
RN 1212/15 MS	RN 1212/15 MSV	G 1/2"	15	RN 1010/15 MS	RN 1010/15 MSV	G 1"	15
RN 1212/20 MS	RN 1212/20 MSV	G 1/2"	20	RN 1010/20 MS	RN 1010/20 MSV	G 1"	20
RN 1212/25 MS	RN 1212/25 MSV	G 1/2"	25	RN 1010/25 MS	RN 1010/25 MSV	G 1"	25
RN 1212/30 MS	RN 1212/30 MSV	G 1/2"	30	RN 1010/30 MS	RN 1010/30 MSV	G 1"	30
RN 1212/40 MS	RN 1212/40 MSV	G 1/2"	40	RN 1010/40 MS	RN 1010/40 MSV	G 1"	40
RN 1212/50 MS	RN 1212/50 MSV	G 1/2"	50	RN 1010/50 MS	---	G 1"	50
RN 1212/65 MS	RN 1212/65 MSV	G 1/2"	65	RN 1010/65 MS	RN 1010/65 MSV	G 1"	65
RN 1212/80 MS	RN 1212/80 MSV	G 1/2"	80	RN 1010/100 MS	RN 1010/100 MSV	G 1"	100
RN 1212/100 MS	RN 1212/100 MSV	G 1/2"	100				



3. Abmessungen

Gewindeverlängerungen aus Messing mit Innenvielkant DIN 3523



Typ Messing	Typ Messing verchromt	Gewinde	L	Ø D	SW
RN 3838/10 MS	RN 3838/10 MSV	G 3/8"	10	22	10
RN 3838/15 MS	RN 3838/15 MSV	G 3/8"	15	22	10
RN 3838/20 MS	RN 3838/20 MSV	G 3/8"	20	22	10
RN 3838/25 MS	RN 3838/25 MSV	G 3/8"	25	22	10
RN 3838/30 MS	RN 3838/30 MSV	G 3/8"	30	22	10
RN 3838/40 MS	RN 3838/40 MSV	G 3/8"	40	22	10
RN 3838/50 MS	RN 3838/50 MSV	G 3/8"	50	22	10
RN 3838/80 MS	RN 3838/80 MSV	G 3/8"	80	22	10
RN 3838/100 MS	RN 3838/100 MSV	G 3/8"	100	22	10
RN 1212/10 MS	RN 1212/10 MSV	G 1/2"	10	27	12
RN 1212/15 MS	RN 1212/15 MSV	G 1/2"	15	27	12
RN 1212/20 MS	RN 1212/20 MSV	G 1/2"	20	27	12
RN 1212/25 MS	RN 1212/25 MSV	G 1/2"	25	27	12
RN 1212/30 MS	RN 1212/30 MSV	G 1/2"	30	27	12
RN 1212/40 MS	RN 1212/40 MSV	G 1/2"	40	27	12
RN 1212/50 MS	RN 1212/50 MSV	G 1/2"	50	27	12
RN 1212/65 MS	RN 1212/65 MSV	G 1/2"	65	27	12
RN 1212/80 MS	RN 1212/80 MSV	G 1/2"	80	27	12
RN 1212/100 MS	RN 1212/80 MSV	G 1/2"	100	27	12

Weitere Abmessungen
auf der nächsten Seite

Fortsetzung
von Vorseite

Typ Messing	Typ Messing verchromt	Gewinde	L	Ø D	SW
RN 3434/10 MS	RN 3434/10 MSV	G 3/4"	10	32	17
RN 3434/15 MS	RN 3434/15 MSV	G 3/4"	15	32	17
RN 3434/20 MS	RN 3434/20 MSV	G 3/4"	20	32	17
RN 3434/25 MS	RN 3434/25 MSV	G 3/4"	25	32	17
RN 3434/30 MS	RN 3434/30 MSV	G 3/4"	30	32	17
RN 3434/40 MS	RN 3434/40 MSV	G 3/4"	40	32	17
RN 3434/50 MS	RN 3434/50 MSV	G 3/4"	50	32	17
RN 3434/65 MS	RN 3434/65 MSV	G 3/4"	65	32	17
RN 3434/80 MS	RN 3434/80 MSV	G 3/4"	80	32	17
RN 3434/100 MS	RN 3434/100 MSV	G 3/4"	100	32	17
RN 1010/15 MS	RN 1010/15 MSV	G 1"	15	39	22
RN 1010/20 MS	RN 1010/20 MSV	G 1"	20	39	22
RN 1010/25 MS	RN 1010/25 MSV	G 1"	25	39	22
RN 1010/30 MS	RN 1010/30 MSV	G 1"	30	39	22
RN 1010/40 MS	RN 1010/40 MSV	G 1"	40	39	22
RN 1010/50 MS	---	G 1"	50	39	22
RN 1010/65 MS	RN 1010/65 MSV	G 1"	65	39	22
RN 1010/100 MS	RN 1010/100 MSV	G 1"	100	39	22