


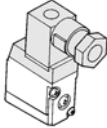




3/2-Wege-Elektromagnetventil Weichdichtender Schieber VZ100/300/500

Variantenübersicht

	Serie	Anschluss- grösse	Äquivalenter Querschnitt mm ² (ζ_n /min)	Funktions- weise	Spannung	Elektrischer Eingang	Option/Betriebs- anzeige und Funken- löschung	Handhilfe- betätigung
Rohrversion	VZ100 	M5	N.C. P→A: 0.6 (33) A→R: 0.9 (49) N.O. R→A: 0.6 (33) A→P: 0.6 (33)					●Nicht verriegelbare Ausführung
	VZ300 	M5	3.6 (196)					
	VZ500 	1/8	9.0 (491)	N.C. N.O.	(Standard) 100V AC 50/60Hz 200V AC 50/60Hz 24V DC (Option) 24V AC 50/60Hz 48V AC 50/60Hz 110V AC 50/60Hz 220V AC 50/60Hz 6V DC 12V DC 48V DC	●DIN- Terminal (D) 	●Betriebs- anzeige- und Funken- löschung	
Flanschversion	VZ300 	1/8	4.5 (245)					●Nicht verriegelbare Ausführung ●Verriegelbar Schlitz- Ausführung ●Verriegelbar Hebel- Ausführung
	VZ500 	1/8, 1/4	9.0 (491)					

SY

SYJ

VK

VZ

VT

VT

VP

VG


VQ

VQZ

VZ100/300/500

Varianten Mehrfachanschlussplatte

Ventilserie		A-Anschluss- position	Grösse P/R-Anschluss	Grösse A-Anschluss				
				M5	1/8	Mit Steckverbindung		
						Verwendbarer Schlauch-Aussen-ø		
ø4	ø6	ø8						
Rohrversion	VZ100	Oben	M5	●	—	—	—	—
			1/8	●	—	—	—	—
	VZ300	Oben	1/8	●	—	—	—	—
			VZ500	Oben	1/8	—	● ⁽¹⁾	—
	1/4	—			●	—	—	—
Flanschversion	VZ300	Unten	1/8	●	●	—	—	—
		Seitlich		●	●	●	●	—
	VZ500	Unten	1/8	—	● ⁽¹⁾	—	—	—
			1/4	—	●	—	—	—
		Seitlich	1/4	—	●	—	●	●

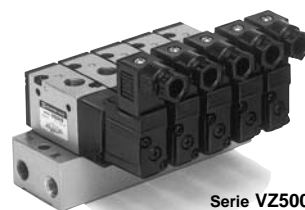
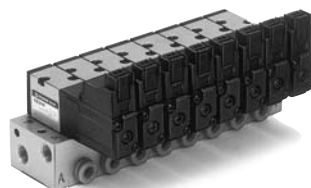
 Anm. 1) intern vorgesteuert



Serie VZ100



Serie VZ300



Serie VZ500

⚠ Sicherheitshinweise

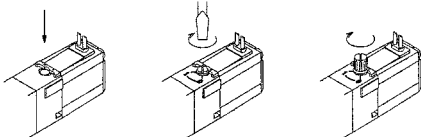
Vor Inbetriebnahme durchlesen. Siehe S. 0-33 bis 0-36 für Sicherheitshinweise und allgemeine Vorsichtsmassnahmen.

⚠ Warnung Handhilfsbetätigung

•Die Handhilfsbetätigung ist als nicht verriegelbare und verriegelbare Ausführung erhältlich. (Verriegelbare Ausführung nur für VZ300, VZ500)

■Die nicht verriegelbare Ausführung wird zur Betätigung in Pfeilrichtung gedrückt, die verriegelbare Ausführung in Pfeilrichtung gedreht.

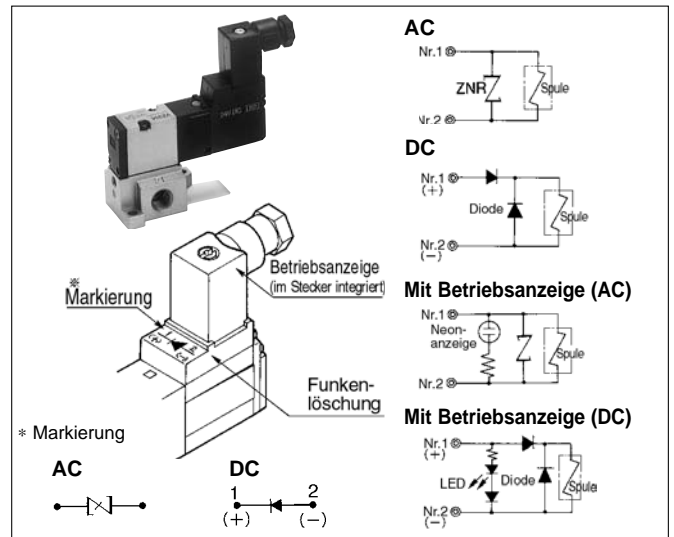
–: Nicht verriegelbare Ausführung B: Verriegelbare Ausführung mit Schlitz C: Verriegelbare Ausführung mit Knopf



Wenden Sie bei Betätigung der verriegelbaren Ausführung ein Anzugsdrehmoment von max. 0.2Nm an.

•Vergewissern Sie sich vor Betätigen der Handhilfsbetätigung, dass keine Gefahr besteht, da angeschlossene Geräte in Gang gesetzt werden.

DIN-Terminal



Schliessen Sie im Fall der DC-Verdrahtung den Steckerterminal Nr.1 an den positiven [+] Pol und den Terminal Nr.2 an den negativen [-] Pol an. (Siehe Markierungen an der Klemmenleiste.)

Gemeinsame Entlüftung für Haupt- und Pilotventil

VZ3□ $\frac{2}{4}$ M, VZ5□ $\frac{2}{4}$ M

Die Abluft vom Pilotventil wird über den Entlüftungsanschluss des Hauptventils entlüftet.

- Geeignet für den Einsatz in Umgebungen, in denen eine Entlüftung über das Pilotventil unerwünscht ist.
- Geeignet für den Einsatz, wenn das Eindringen von Staub aus der Umgebung vermieden werden muss. Achten Sie darauf, dass der Abluftstrom vom Entlüftungsanschluss nicht durch den Leitungsanschluss reduziert wird.

SY

SYJ

VK

VZ

VT

VT

VP

VG

VQ

VQZ

VZ100/300/500

Verwendung des DIN-Steckers

Anschluss

- 1) Lösen Sie die Befestigungsschraube und ziehen Sie dann den Stecker von der Klemmenleiste der Magnetspule ab.
- 2) Entfernen Sie die Schraube und stecken Sie einen Schraubenzieher in die Einkerbung am Klemmenkasten, um diesen vom Gehäuse zu trennen.
- 3) Lösen Sie die Terminalschraube der Klemmenleiste, führen Sie das abisolierte Kabelende entsprechend dem Verdrahtungsschema in den Terminal und sichern Sie es mit der Terminalschraube.
- 4) Ziehen Sie die Gegenmutter fest, um das Kabel zu sichern.

Änderung der elektrischen Eingangsrichtung

Das Gehäuse kann zur Änderung des elektrischen Eingangs nach Abziehen vom Klemmenkasten in beliebiger Richtung (4 Positionen, in 90°-Schritten) eingebaut werden.

*Achten Sie bei Ausstattung mit Betriebsanzeige darauf, dass diese nicht durch die Anschlusskabel beschädigt wird.

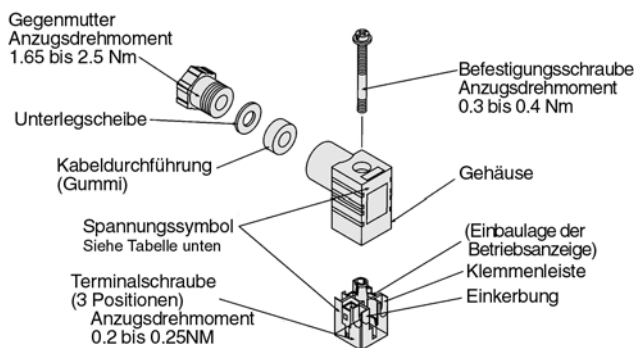
Achtung

Der Stecker muss vertikal aufgesteckt und abgezogen werden, niemals schräg.

Verwendbares Kabel

Kabel-Aussen- \varnothing 3,5 bis \varnothing 7

(Referenz) 0,5mm² 2adrige und 3adrige Kabel entsprechend JISC3306.



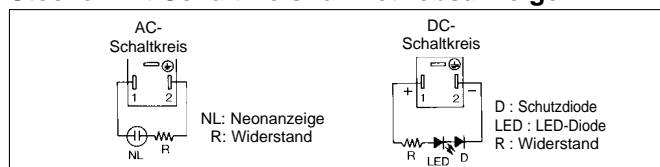
Bestell-Nr. Stecker

Ohne Betriebsanzeige	K31
----------------------	-----

Mit Betriebsanzeige

Nennspannung	Symbol	Bestell-Nr.
100V AC	100V	K33
200V AC	200V	
110V AC	110V	
220V AC	220V	
240V AC	240V	K32
6V DC	6VD	
12V DC	12VD	
24V DC	24VD	
48V DC	48VD	

Stecker mit Schaltkreis für Betriebsanzeige



Bestellschlüssel Magnetspule

DXT170-C-5-DO-□-Q

Verwendbares Modell

A	VZ110
C	VZ300 Serie
E	VZ120

Betriebsanzeige und Funkenlöschung

-	Ohne
Z*	Betriebsanzeige und Funkenlöschung
S	Funkenlöschung

Spulenspannung

1	100V AC 50/60Hz
2	200V AC 50/60Hz
3	200V AC 50/60Hz
4	220V AC 50/60Hz
5	24V DC
6	12V DC
9	Andere

Elektrischer Eingang

D	DIN-	Mit Stecker
DO	Terminal	Ohne Stecker



Wenden Sie sich für andere Spannungen an SMC (9)

Durchfluss

Siehe S. 0-36 bzgl. der Durchflussrate.

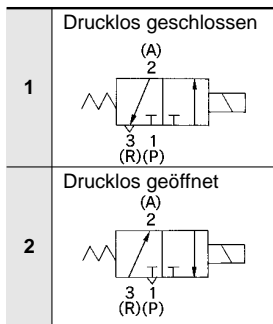
3/2-Wege Rohrversion Weichdichtender Schieber Serie VZ100

Bestellschlüssel

Rohrversion

VZ1 1 0 — 5 DO — M5 — — Q

Funktionsweise

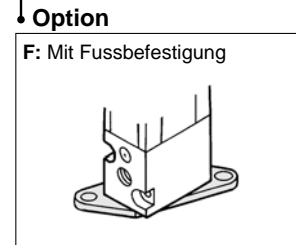


Bei VZ120 ist der R-Anschluss ein Versorgungsanschluss.

Nennspannung

1	100V AC 50/60Hz
2	200V AC 50/60Hz
3	110V AC 50/60Hz
4	220V AC 50/60Hz
5	24V DC
6	12V DC
9	Andere

Wenden Sie sich für andere Spannungen an SMC (9)



Anm.) Das Befestigungselement ist nicht montiert.

• Anschlussgrösse

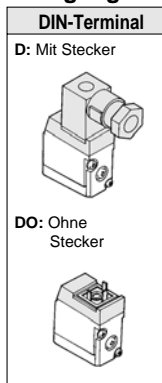
M5	M5
----	----

Betriebsanzeige und Funkenlöschung

—	Ohne
Z*	Mit Betriebsanzeige und Funkenlöschung
S	Mit Funkenlöschung

* DOZ ist nicht verfügbar.

Elektrischer Eingang



Anm.: Diese Ventilserie ist nur mit DIN-Stecker erhältlich.

⚠ Schutzklasse Klasse I (Markierung: ⊕)

- SY
- SYJ
- VK
- VZ**
- VT
- VT
- VP
- VG
- VQ
- VQZ

VZ100

**Geringe Leistungsaufnahme:
1.8WDC**

**Für Vakuumanwendungen
geeignet
-100kPa**



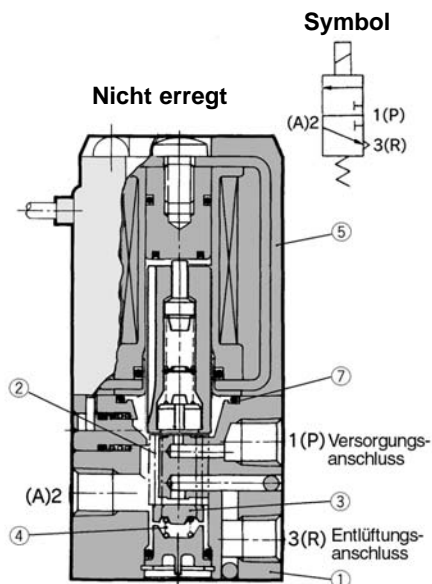
Siehe S. 2.4-8 bis 2.4-10 zur Verwendung auf einer Mehrfachanschlussplatte.

Zubehör

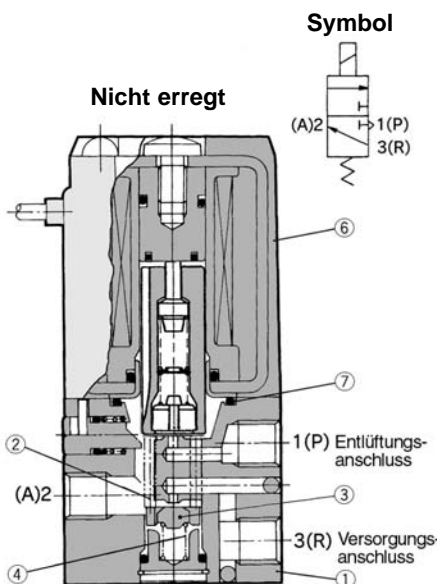
Bezeichnung	Modell-Nr.	Bemerkung
Fussbefestigung	DXT170-34-1A	Mit Montageschraube (M3 X 6)
Schall-dämpfer	M5	Für Ventileinheit (R-Anschluss), Geräuschreduzierung: min. 21dB, Nennweite 5mm ²

Konstruktion

VZ110 (N.C.)



VZ120 (N.O.)



Stückliste

Pos.	Bezeichnung	Material	Bemerkung
①	Ventilkörper	ZDC	Platinsilber
②	Schieber	Kunststoff	
③	Entlüftungsklappe	NBR	
④	N.C. Sicherungsfeder	SUS	
	N.O. Feder		

Service-Sets

Pos.	Bezeichnung	Bestell-Nr.	Material	Bemerkung
⑤	Magnetspule	DXT170-A-□□□	Epoxid, rostfreier Stahl	VZ110
⑥	Magnetspule	DXT170-E-□□□	Epoxid, rostfreier Stahl	VZ120
⑦	O-Ring	13 X 11 X 1	NBR	Gleich wie bei VZ ₂ 00

2.4-6



Technische Daten

Medium	Druckluft
Betriebsdruckbereich	Siehe unten
Umgebungs- und Medientemperatur (°C)	Max. 50
Ansprechzeit (ms) ⁽¹⁾	Max. 15
Max. Betriebsfrequenz (Hz)	15
Äquivalenter Querschnitt	Siehe unten
Handhilfsbetätigung	Nicht verriegelbare Ausführung
Schmierung	Lebensdauer geschmiert
Einbaulage	Frei montierbar
Stoss-/Vibrationsbeständigkeit (m/s ²) ⁽²⁾	300/50
Schutzart	IP65 mit DIN-Stecker



Anm. 1) Entsprechend dem Testverfahren JIS B8374-1981. (Spulentemperatur 20°C, bei Nennspannung, ohne Funkenlöschung)

Anm. 2) Stossfestigkeit: Keine Fehlfunktion im Fallversuch in axialer und rechtwinkliger Richtung zum Hauptventil und Anker, wenn erregt und nicht erregt. (Wert gilt für die Startphase.)

Vibrationsbeständigkeit: Keine Fehlfunktion im Vibrationstest von 45 bis 1.000Hz in axialer und rechtwinkliger Richtung zum Hauptventil und Anker, wenn erregt und nicht erregt. (Wert gilt für die Startphase.)

Technische Daten Magnetspule

*Option

Elektrischer Eingang		DIN-Terminal(D)	
Betriebsspannung V	AC50/60Hz	100, 200, 24*, 48*, 110*, 220*	
	DC	24, 6*, 12*, 48*	
Zulässige Spannung		15 bis +10% der Nennspannung	
Leistungsaufnahme W Anm.) [Strom mA]		DC	1.8 (mit Betriebsanzeige 2.1) [24V DC: 75 (mit Betriebsanzeige 87.5)]
Scheinleistung VA Anm.) [Strom mA]	AC	Einschaltstrom	4.5/50Hz, 4.2/60Hz [100V AC: 45/50Hz, 42/60Hz 200V AC: 22.5/50Hz, 21/60Hz]
		Haltestrom	3.5/50Hz, 3/60Hz [100V AC: 35/50Hz, 30/60Hz 200V AC: 17.5/50Hz, 15/60Hz]
Funkenlöschung		DC: Diode, AC: ZNR	
Betriebsanzeige		DC: LED(Rot), AC: Neonanzeige	



Anm.) Bei Nennspannung

Betriebsdruckbereich und äquivalenter Querschnitt

Ventil	Funktionsweise	Betriebsdruckbereich (MPa)	Vakuumspezifikation MPa		Anschlussgrösse	Äquivalenter Querschnitt (mm ²)	Gewicht (g)
			P-Anschluss	R-Anschluss			
Konstruktion	VZ110	N.C.	0 bis 0.7	-27kPa bis 0.6	-100kPa bis 0	M5 P→A: 0.6 (33) A→R: 0.9 (49) R→A: 0.6 (33) A→P: 0.6 (33)	70
	VZ120	N.O.	0 bis 0.5	-100kPa bis 0	-100kPa bis 0.4		

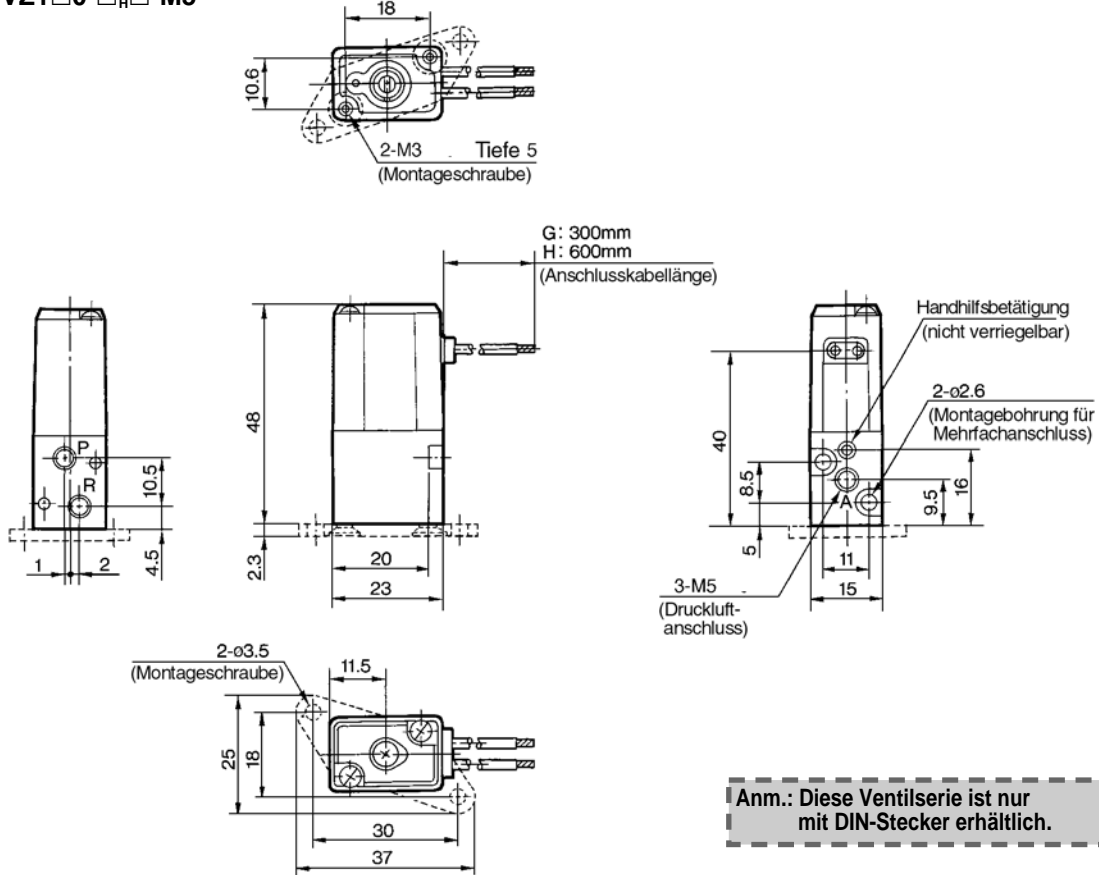


Anm.) Bei VZ120 ist der R-Anschluss ein Versorgungsanschluss.



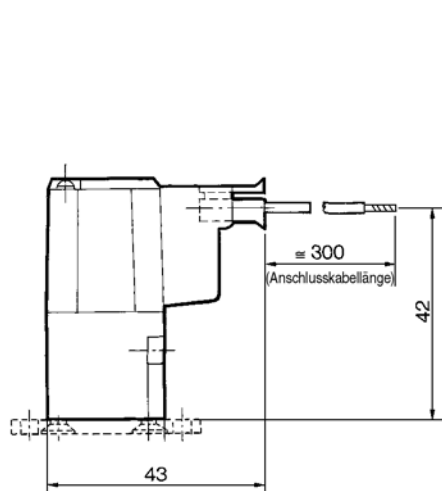
Rohrversion

Eingegossene Kabel (G), (H) VZ1□0-□□□-M5

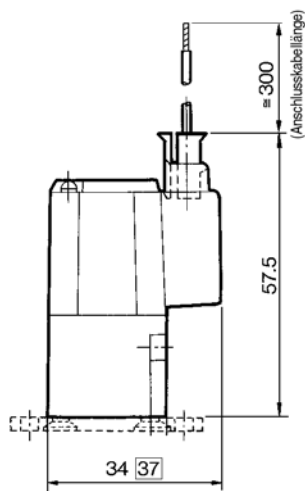


- SY
- SYJ
- VK
- VZ**
- VT
- VT
- VP
- VG
- VQ
- VQZ

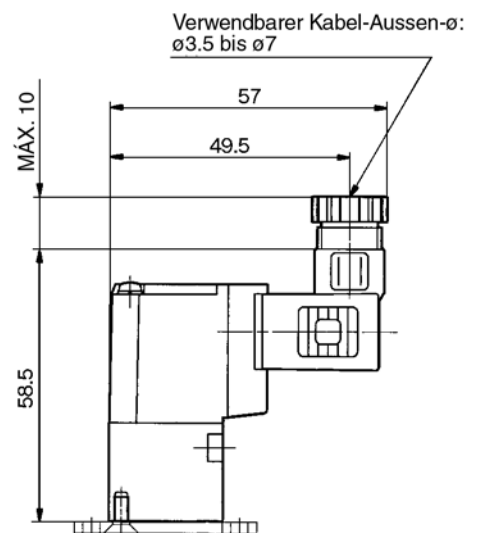
L-Steckdose (L) VZ1□0-□L□-M5



M-Steckdose (M) VZ1□0-□M□-M5



DIN-Terminal (D) VZ1□0-□D□-M5-Q




mit Betriebsanzeige und Funkenlöschung

Mehrfachanschlussplatte



Technische Daten Mehrfachanschlussplatte

Modell	VV3Z1-01-□1	VV4Z1-20-□1
Mehrfachanschlussplatte	Einzelplatte/B-Montage	
P(Versorgungs-)/R(Entlüftungs-)Ausführung	Gemeinsame Versorgung und Entlüftung	
Ventilstationen	2 bis 20 Stationen ⁽¹⁾	
A-Anschluss	Position	Ventil
	Lage	Oben
Anschlussgrösse	P/R-Anschluss	M5
	A-Anschluss	1/8
Äquivalenter Querschnitt Ventil mm ² (t _r /min) ⁽²⁾	VZ110	P→A: 0.5 (27)
		A→R: 0.86 (47)
	VZ120	R→A: 0.56 (30)
		A→P: 0.5 (27)
Bestellschlüssel auf Seite	S. 2.4-9	S. 2.4-10

-  Anm. 1) Bei mehr als 10 Stationen muss an beiden Seiten der Mehrfachanschlussplatte entlüftet werden.
 Anm. 2) Wert bei Montage auf Mehrfachanschlussplatte
 Anm. 3) VZ120 und VZ110 können nicht auf der gleichen Mehrfachanschlussplatte verwendet werden.
 Anm. 4) Bei VZ120 muss die Druckluft am R-Anschluss zugeführt und am P-Anschluss entlüftet werden.

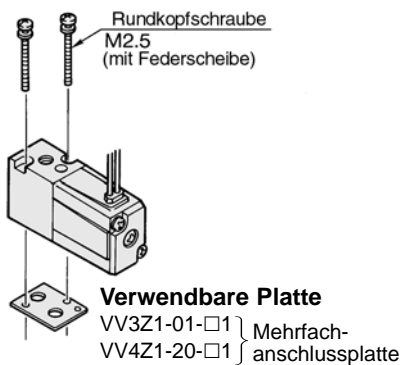
Bestellschlüssel Mehrfachanschlussplatte (Beispiel)

Geben Sie zur Bestellung von auf der Mehrfachanschlussplatte montierten Ventilen und Abdeckplatten diese zusammen mit der Mehrfachanschlussplatte an.

- VV3Z1-01-031-Q**1 Stk. (Mehrfachanschlussplatte)
VZ110-5D-M5-Q2 Stk. (Ventil)
DXT170-25-1A-Q1 Stk. (Abdeckplatte)

Zubehör

Kombination von Elektromagnetventil, Dichtung und Mehrfachanschlussplatte

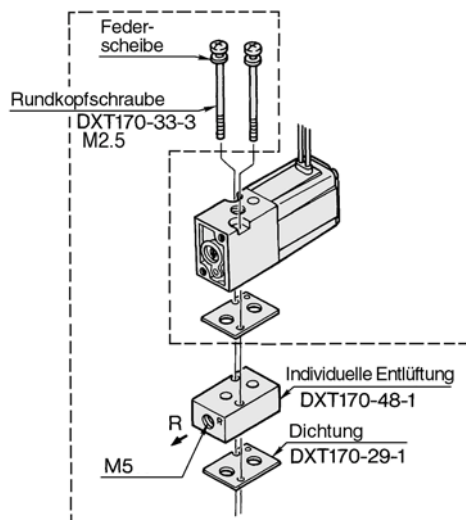


Abdeckplatte DXT170-25-1A



Individuelle Entlüftung

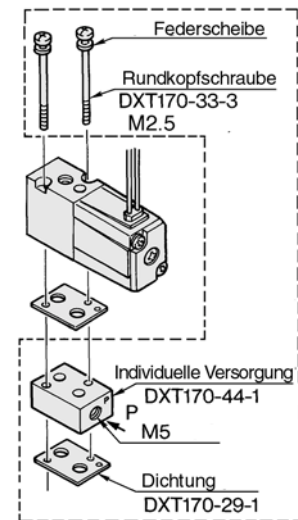
DXT170-48-1A



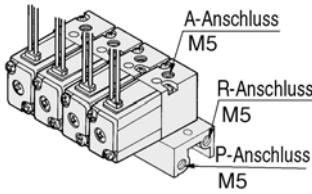
Verwendbare Platte
 VV3Z1-01-□1 } Mehrfach-
 VV4Z1-20-□1 } anschlussplatte

Individuelle Versorgung

DXT170-44-1A



Verwendbare Platte
 VV3Z1-01-□1 } Mehrfach-
 VV4Z1-20-□1 } anschlussplatte



Mehrfachanschlussplatte Typ 01: Anschlüsse oben

Bestellschlüssel

E VV3Z1 - 01 - **05** 1 - **Q**

Ländercode

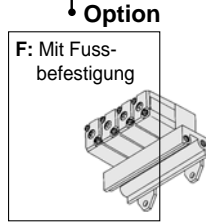
Code	
-	Japan, Asien Australien
E	Europa
N	Nordamerika

Stationen

02	2 Stationen
...	...
20	20 Stationen

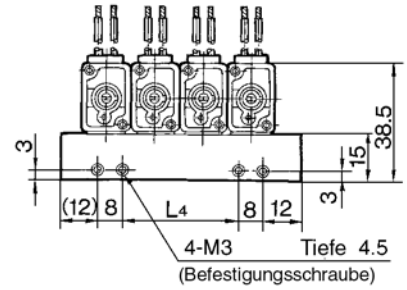
P, R Anschlussgewinde

-	Rc (PT)
00F	G (PF)
00N	NPT
00T	NPTF



* Das Befestigungselement ist nicht montiert.

Eingegossene Kabel (G), (H)



- Anm.) ● Bei mehr als 10 Stationen muss von beiden Seiten der Mehrfachanschlussplatte entlüftet werden.
● VZ110 und VZ120 können nicht auf der gleichen Mehrfachanschlussplatte verwendet werden.

Verwendbares Elektromagnetventil

VZ110-□□□-M5-Q
VZ120-□□□-M5-Q

Verwendbare Abdeckplatte

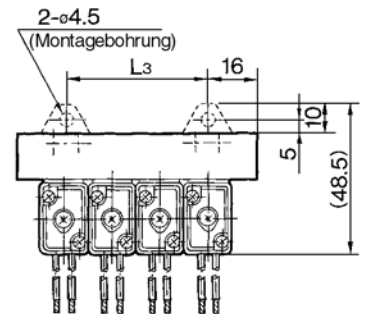
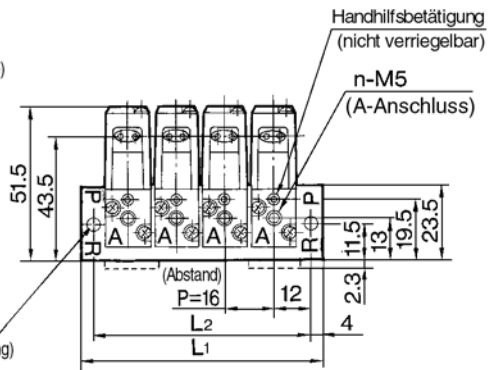
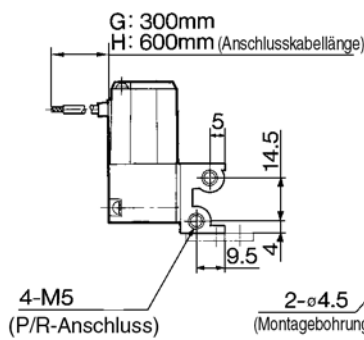
DXT170-25-1A

Individuelle Entlüftung

DXT170-48-1A

Individuelle Versorgung

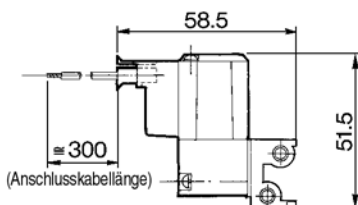
DXT170-44-1A



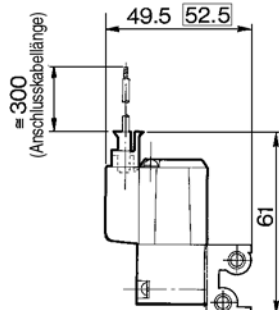
Anm.: Diese Ventilserie ist nur mit DIN-Stecker erhältlich.

Station	2	3	4	5	6	7	8	9	10	11	12	13	14	15	16	17	18	19	20
L1	48	64	80	96	112	128	144	160	176	192	208	224	241	256	272	288	304	320	336
L2	40	56	72	88	104	120	136	152	168	184	200	216	232	248	264	280	296	312	328
L3	16	32	48	64	80	96	112	128	144	160	176	192	208	224	240	256	272	288	304
L4	8	24	40	56	72	88	104	120	136	152	168	184	200	216	232	248	264	280	296

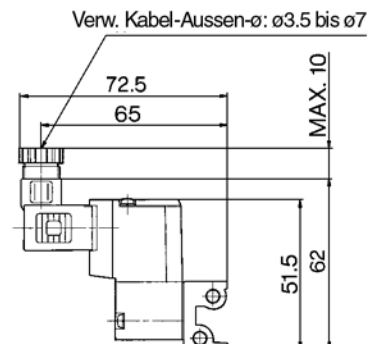
L-Steckdose (L)



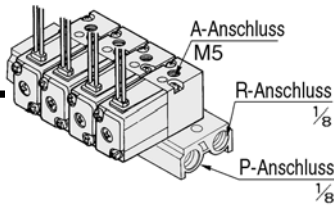
M-Steckdose (M)



DIN-Terminal (D)



VZ100



Mehrfachanschlussplatte Typ 20: Anschlüsse oben

Eingegossene Kabel (G, H)

Bestellschlüssel

E VV4Z1 - 20 - **05** 1 - [] - [] - **Q**

• Ländercode

Code	
-	Japan, Asien Australien
E	Europa
N	Nordamerika

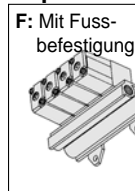
Stationen

02	2 Stationen
...	...
20	20 Stationen

P, R Anschlussgewinde

-	Rc (PT)
00F	G (PF)
00N	NPT
00T	NPTF

Option



* Das Befestigungselement ist nicht montiert.

- Anm.) • Bei mehr als 10 Stationen muss von beiden Seiten der Mehrfachanschlussplatte Druckluft zugeführt und entlüftet werden.
• VZ110 und VZ120 können nicht auf der gleichen Mehrfachanschlussplatte verwendet werden.

Verwendbares Elektromagnetventil

VZ110-□□□-M5-Q
VZ120-□□□-M5-Q

Verwendbare Abdeckplatte

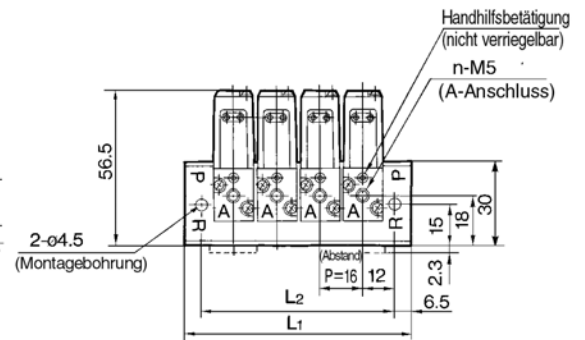
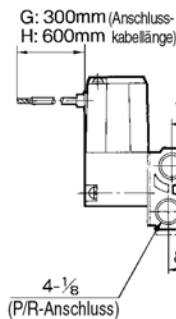
DXT170-25-1A

Individuelle Entlüftung

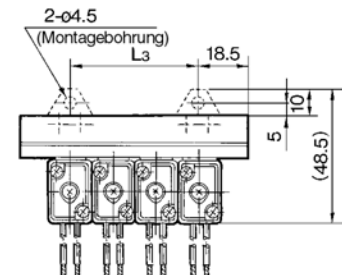
DXT170-48-1A

Individuelle Versorgung

DXT170-44-1A

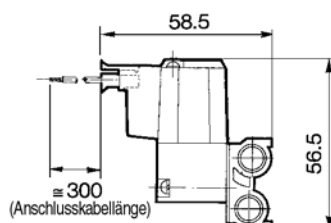


Anm.: Diese Ventilserie ist nur mit DIN-Stecker erhältlich.

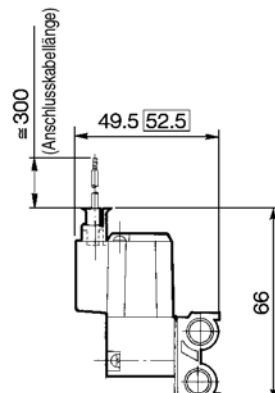


Station	2	3	4	5	6	7	8	9	10	11	12	13	14	15	16	17	18	19	20
L1	53	69	85	101	117	133	149	165	181	197	213	229	245	261	277	293	309	325	341
L2	40	56	72	88	104	120	136	152	168	184	200	216	232	248	264	280	296	312	328
L3	16	32	48	64	80	96	112	128	144	160	176	192	208	224	240	256	272	288	304
L4	8	24	40	56	72	88	104	120	136	152	168	184	200	216	232	248	264	280	296

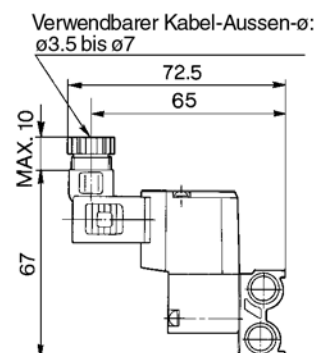
L-Steckdose (L)



M-Steckdose (M)



DIN-Terminal (D)



mit Betriebsanzeige und Funkenlöschung

3/2-Wege Rohrversion, Flanschversion Weichdichtender Schieber Serie VZ300

Bestellschlüssel

Ländercode

Code	
—	Japan, Asien Australien
E	Europa
N	Nordamerika

Anschlussgröße
M5: M5

Option
F: Mit Fussbefestigung

Rohrversion VZ3 1 2 [] [] DO [] [] M5 [] Q

Flanschversion E VZ3 1 4 [] 5 DO [] [] [] [] Q

Funktionsweise

1 Drucklos geschlossen (A) 2 (P)(R)

2 Drucklos geöffnet (A) 2 (P)(R)

Ventilkörper

—: Individuelle Pilotentlüftung **M:** Gemeinsame Entlüftung (Pilot- und Hauptventil) **R:** Externe Pilotluft

Elektrischer Eingang

DIN-Terminal

D: Mit Stecker

DO: Ohne Stecker

Handhilfsbetätigung

—: Nicht verriegelbare Ausführung **B:** Verriegelbare Ausführung mit Schlitz **C:** Verriegelbare Ausführung mit Knopf

Betriebsanzeige und Funkenlöschung

—	Ohne
Z*	Betriebsanzeige und Funkenlöschung
S	Funkenlöschung

* DOZ ist nicht verfügbar.

Nennspannung

1	100V AC 50/60Hz
2	200V AC 50/60Hz
3	110V AC 50/60Hz
4	220V AC 50/60Hz
5	24V DC
6	12V DC
9	Andere

Gewinde

—	Rc (PT)
F	G (PF)
N	NPT
T	NPTF

Anschlussgröße

—: Ohne Einzelanschlussplatte **01:** Mit 1/8 Einzelanschlussplatte

Anm.: Das Befestigungselement ist nicht montiert. Ausser für externe Pilotluft

Anm.: VZ3□2R kann nur auf einer Mehrfachanschlussplatte verwendet werden.

Order Made Wenden Sie sich für andere Spannungen an SMC (9)

Anm.: Diese Ventilserie ist nur mit DIN-Stecker erhältlich.

SY

SYJ

VK

VZ

VT

VT

VP

VG

VQ

VQZ

⚠ Schutzklasse
Klasse I (Markierung: ⊕)

VZ300

**Geringe Leistungsaufnahme:
1.8WDC**

**Für Vakuumanwendungen
geeignet**

-100kPa

VZ300R: Ausführung mit externer Pilotluft

**Keine Massnahmen bzgl. der Entlüftung
des Pilotventils erforderlich.**

VZ300M: Ausführung mit zentralisierter Entlüftung
Für den Schutz der Arbeitsumgebung sind
keine Massnahmen bzgl. der Entlüftung des
Pilotventils nötig.

**Zur Verwendung als Auswahlventil
oder Teilungsventil geeignet.**

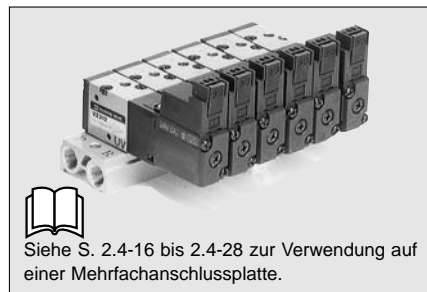
VZ300R: Ausführung mit externer Pilotluft
Für verschiedene Druckluftanschlüsse verwendbar.



Serie VZ300/Rohrversion



Serie VZ300/Flanschversion



Technische Daten

Medium		Druckluft
Betriebsdruck (MPa)	Interner Pilotluft	0.15 bis 0.7
Umgebungs- und Mediumtemperatur (°C)		Max. 50
Ansprechzeit (ms) {0.5MPa} ⁽¹⁾		Max. 20
Max. Betriebsfrequenz (Hz)		10
Äquivalenter Querschnitt		Siehe unten
Handhilfsbetätigung ⁽²⁾		Nicht verriegelbare Ausführung, Verriegelbare Ausführung mit Schlitz, mit Knopf
Pilotentlüftung		Individuelle Pilotentlüftung, gemeinsame Entlüftung (Pilot- und Hauptventil)
Schmierung		Lebensdauer geschmiert
Einbaulage		Frei montierbar
Stoss-/Vibrationsbeständigkeit (m/s ²) ⁽³⁾		300/50
Schutzart		IP65 mit DIN-Stecker



Anm. 1) Entsprechend dem Testverfahren JIS B8374-1981. (Spulentemperatur 20°C bei Nennspannung ohne Funkenlöschung)

Anm. 2) Betätigen Sie die verriegelbare Ausführung mit einem Drehmoment von max. 0.2Nm.

Anm. 3) Stossfestigkeit: Keine Fehlfunktion im Fallversuch in axialer und rechtwinkliger Richtung zum Hauptventil und Anker, wenn erregt und nicht erregt. (Wert gilt für die Startphase.)

Vibrationsbeständigkeit: Keine Fehlfunktion im Vibrationstest von 8.3 bis 2000Hz in axialer und rechtwinkliger Richtung zum Hauptventil und Anker, wenn erregt und nicht erregt. (Wert gilt für die Startphase.)

Technische Daten Magnetspule

*Option

Elektrischer Eingang		DIN-Terminal (D)	
Betriebsspannung V	AC50/60Hz	100, 200, 24*, 48*, 110*, 220*	
	DC	24, 6*, 12*, 48*	
Zulässige Spannung %		-15 bis +10% der Nennspannung	
Leistungsaufnahme W ⁽¹⁾ [Strom mA]	DC	1.8 (mit Betriebsanzeige 2.1)[24VDC: 75 (mit Betriebsanzeige 87.5)]	
Scheinleistung VA ⁽¹⁾ [Strom mA]	AC	Einschaltstrom	4.5/50Hz, 4.2/60Hz [100V AC: 45/50Hz, 42/60Hz 200V AC: 22.5/50Hz, 21/60Hz]
		Haltestrom	3.5/50Hz, 3/60Hz [100V AC: 35/50Hz, 30/60Hz 200V AC: 17.5/50Hz, 15/60Hz]
Funkenlöschung		DC: Diode, AC: ZNR	
Betriebsanzeige		DC: LED(rot), AC: Neonanzeige	



Anm. 1) Bei Nennspannung

Äquivalenter Querschnitt und Gewicht

Ventil	Funktionsweise	Anschlussgrösse	Äquivalenter Querschnitt (mm ²) (l/min)	Gewicht (g)
Rohrversion	VZ312	N.C.	M5	3.6 (196)
	VZ322	N.O.		
Flanschversion (mit Einzelanschlussplatte)	VZ314	N.C.	1/8	4.5 (245)
	VZ324	N.O.		

(ohne Einzelanschlussplatte: 75)

Zubehör

Bezeichnung	Bestell-Nr.	Bemerkung
Fussbefestigung	DXT170-34-1B	Mit Schraube (für VZ3□2)

Externe Pilotluft

VZ300R

Bei dieser Ausführung wird ein externer Druck für das Pilotventil separat vom Druck für das Hauptventil zugeführt. Kann mit einer Niederdruckleitung mit Vakuum (bis -100kPa) oder unter 0.15MPa eingesetzt werden.

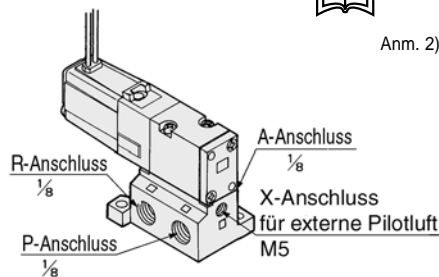
Technische Daten

Verwendbares Modell	Flanschversion(VZ314R, VZ324R)	
Betriebsdruckbereich MPa	Hauptdruck	-100kPa bis 0.7
	Externer Pilotdruck	0.15 bis 0.7



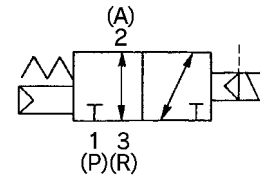
Anm. 1) Siehe S. 2.4-16 für die Mehrfachanschlussplatte.

Anm. 2) Im Fall der Rohrversion wird die Ausführung mit Pilotventil (VZ3□2R) ausschliesslich auf einer Mehrfachanschlussplatte verwendet. Eine Ausführung mit externer Pilotluft, die als Einzelgerät verwendbar ist, ist als Bestelloption verfügbar. Siehe S. 2.4-45 für Detailinformationen.

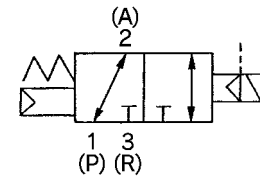


Symbol

VZ31□R

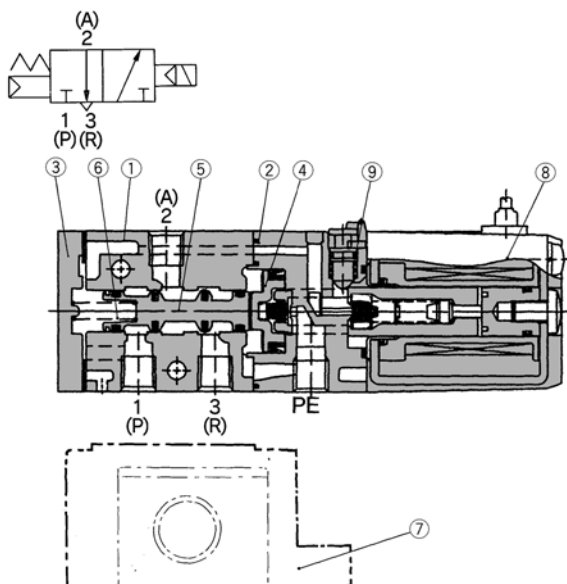


VZ32□R

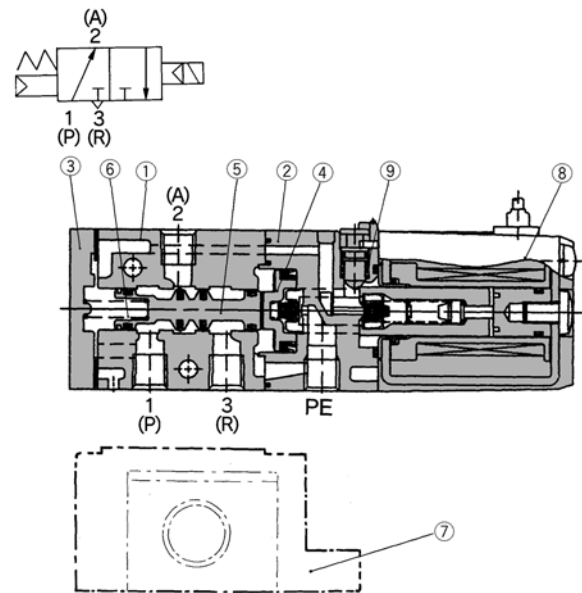


Konstruktion

N.C.



N.O.



Stückliste

Pos.	Bezeichnung	Material	Bemerkung
①	Ventilkörper	Aluminium-Druckguss	Platinsilber
②	Kolbenplatte	Kunststoff	Schwarz
③	Endabdeckung	Aluminium-Druckguss	Schwarz
④	Kolben	Kunststoff	—
⑤	Ventilschieber	—	—
⑥	Feder für Schieber	Rostfreier Stahl	—

Service-Sets

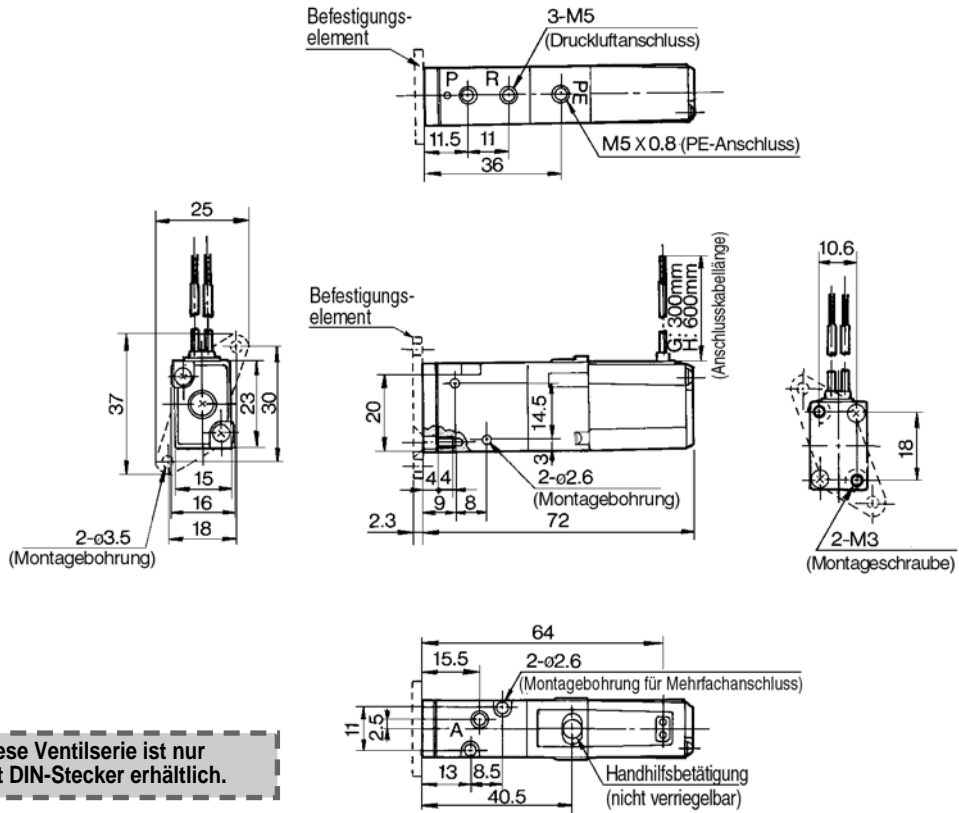
Pos.	Bezeichnung	Material	Bestell-Nr.	Bemerkung
⑦	Einzelanschlussplatte	Aluminium-Druckguss	DXT200-13-1P	
⑧	Magnetspule	Epoxid, rostfreier Stahl	DXT170-C-□□□	
⑨	O-Ring	NBR	13 X 11 X 1	Gleich wie für VZ100

VZ300



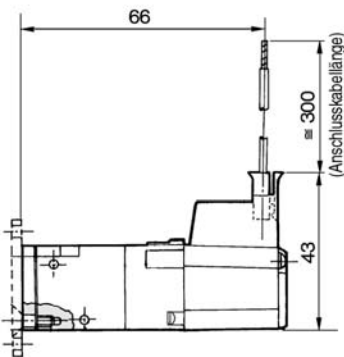
Rohrversion

Eingegossene Kabel (G), (H) VZ3□2-□□□□-M5

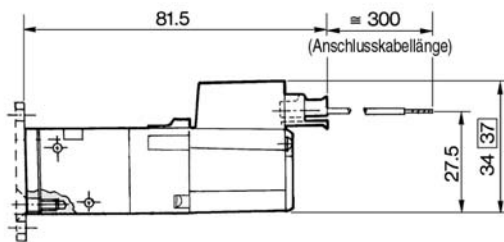


Anm.: Diese Ventilserie ist nur mit DIN-Stecker erhältlich.

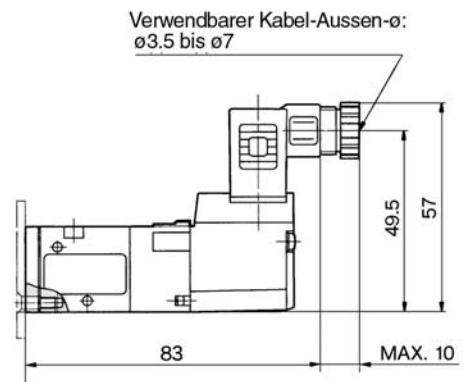
L-Steckdose (L) VZ3□2-□L□□-M5



M-Steckdose (M) VZ3□2-□M□□-M5



DIN-Terminal (D) VZ3□2-□D□□-M5-Q

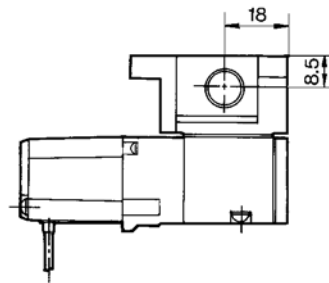
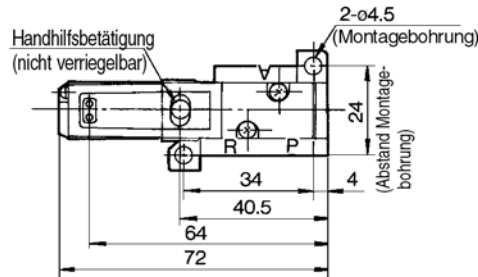
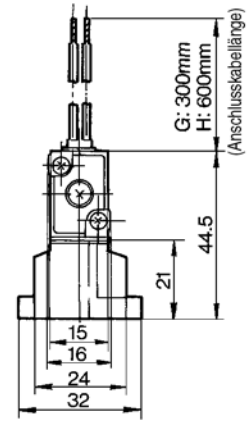
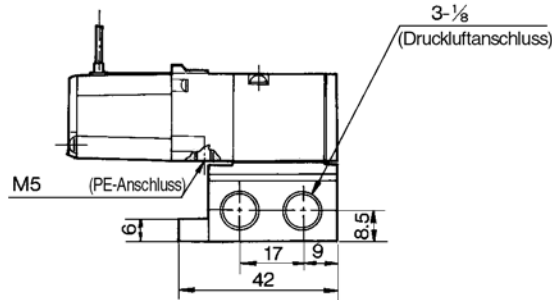
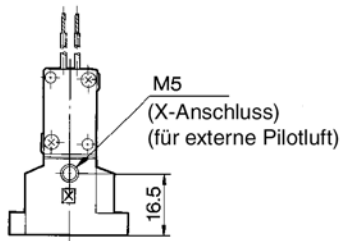


mit Betriebsanzeige und Funkenlöschung



Flanschversion

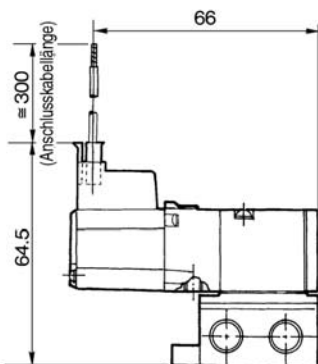
Eingegossene Kabel (G), (H) VZ3□4-□□□□-01



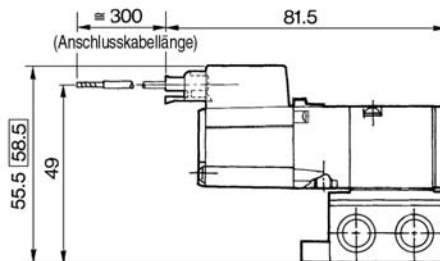
Anm.: Diese Ventilserie ist nur mit DIN-Stecker erhältlich.

- SY
- SYJ
- VK
- VZ**
- VT
- VT
- VP
- VG
- VQ
- VQZ

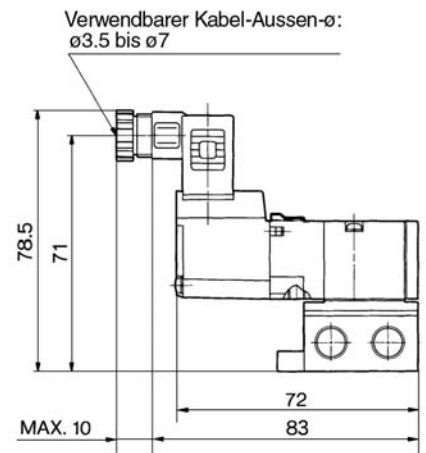
L-Steckdose (L) VZ3□4-□L□□-01



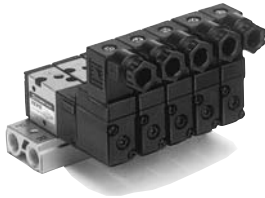
M-Steckdose (M) VZ3□4-□M□□-01



DIN-Terminal (D) VZ3□4-□D□□-01-Q



mit Betriebsanzeige und Funkenlöschung



Technische Daten Mehrfachanschlussplatte

Modell	Interne Pilotluft	20-□1	40-□2	40-□1
	Externe Pilotluft	21R-□1	40R-□2	40R-□1
Mehrfachanschlussplatte	Einzelplatte/B-Montage			
P(Versorgungs-)/R(Entlüftungs-) Ausführung	Gemeinsame Versorgung/Entlüftung			
Stationen	2 bis 20			
A-Anschluss	Position	Ventil	Anschlussplatte	
	Lage	Oben	Unten	Seitlich
Anschlussgröße	P, R-Anschluss	1/8	1/8	1/8
	A-Anschluss	M5	M5 1/8	M5, 1/8, C4(ø4 Steck- verbindung), C6(ø6 Steckverbindung)
	X-Anschluss ⁽¹⁾	M5	M5	M5
Ventil ⁽²⁾ Äquivalenter Querschnitt mm ² (L/min)	Rohrversion VZ3□2/VZ3□2R	3.4 (0.19)	-	
	Flanschversion VZ3□4/VZ3□4R	-	M5: 3.8(206) 1/8 : 4.7(255)	M5: 3.3(177) 1/8 : 4.8(265) C4, C6: 3.8(206)
Bestellschlüssel auf Seite	Interne Pilotluft	S. 2.4-17	S. 2.4-18, 24-19	S. 2.4-20 bis 2.4-22
	Externe Pilotluft	S. 2.4-23	S. 2.4-24, 24-25	S. 2.4-26 bis 2.4-28



Anm. 1) Nur für externes Pilotluft

Anm. 2) Wert bei Montage auf Mehrfachanschlussplatte

Bestellschlüssel Mehrfachanschlussplatte (Beispiel)

Geben Sie zur Bestellung von auf der Mehrfachanschlussplatte montierten Ventilen und Abdeckplatten diese zusammen mit der Mehrfachanschlussplatte an.

VV3Z3-20-031-Q...1 Stk. (Mehrfachanschlussplatte)

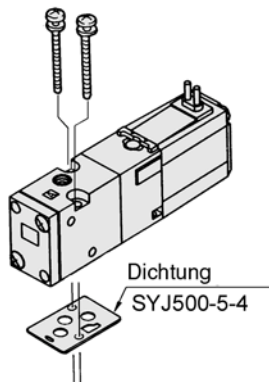
VZ312-5D-M5-Q...2 Stk. (Ventil)

DXT170-25-1A1 Stk. (Abdeckplatte)

Zubehör

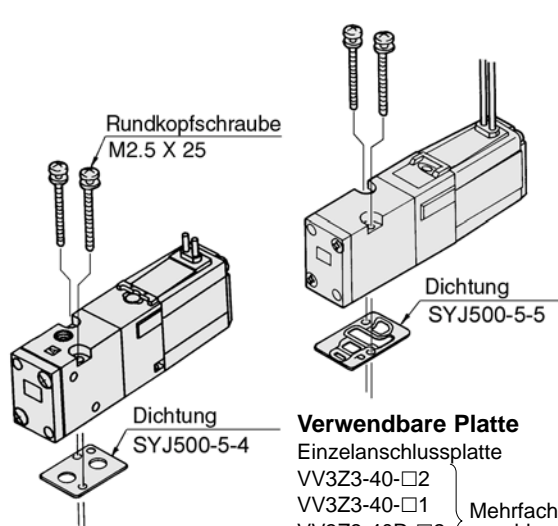
Kombination von Elektromagnetventil, Dichtung und Mehrfachanschlussplatte

Rohrversion (VZ3□2)



Verwendbare Platte
VV3Z3-21R-□1
Mehrfachanschlussplatte

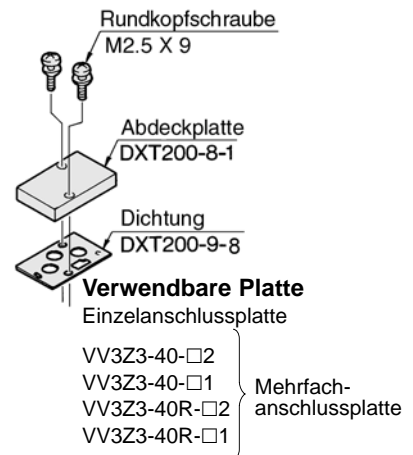
Flanschversion (VZ3□4)



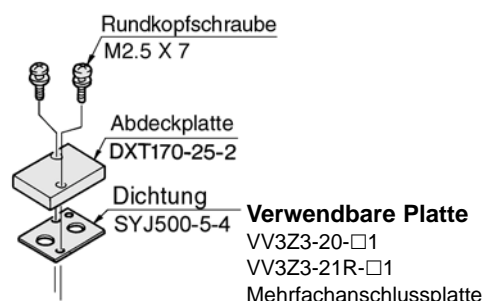
Verwendbare Platte
VV3Z3-20-□1
Mehrfachanschlussplatte

Abdeckplatte

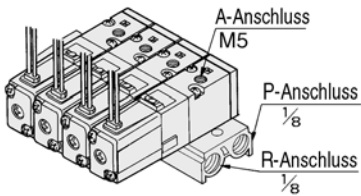
DXT200-8-1A



Modell Nr.: DXT170-25-1A



Für interne Pilotluft Mehrfachanschlussplatte Typ 20: Anschlüsse oben



Bestellschlüssel

E VV3Z3 - 20 - **05** 1 - **□** - **Q**

Code	Ländercode
-	Japan, Asien Australien
E	Europa
N	Nordamerika

Stationen	
02	2 Stationen
...	...
20	20 Stationen

P, R Anschluss- gewinde	
-	Rc (PT)
00F	G (PF)
00N	NPT
00T	NPTF

Anm.) Bei mehr als 6 Stationen muss die Druckluft am P-Anschluss an beiden Seiten der Mehrfachanschlussplatte zugeführt und am R-Anschluss an beiden Seiten entlüftet werden.

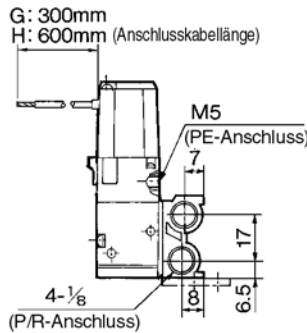
Anm.) Bei mehr als 6 Stationen muss die Druckluft am P-Anschluss an beiden Seiten der Mehrfachanschlussplatte zugeführt und am R-Anschluss an beiden Seiten entlüftet werden.

Verwendbares Elektromagnetventil

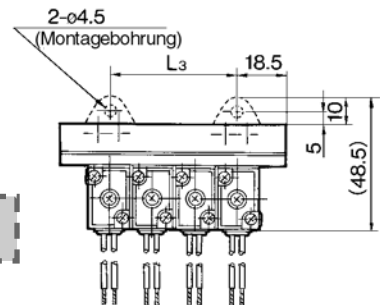
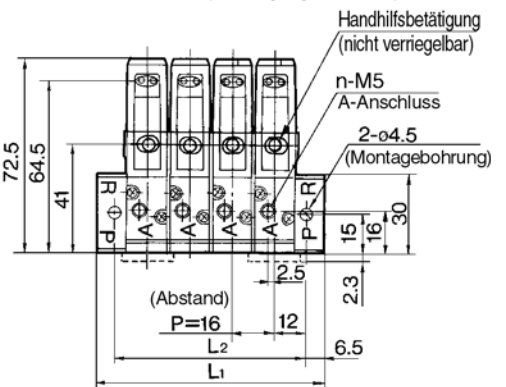
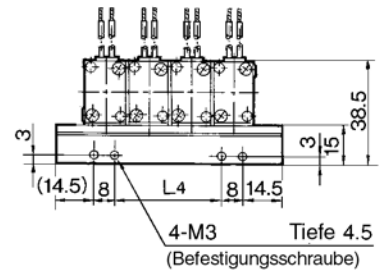
- VZ312-□□□□-M5-Q
- VZ312M-□□□□-M5-Q
- VZ322-□□□□-M5-Q
- VZ322M-□□□□-M5-Q

Verwendbare Abdeckplatte

DXT170-25-1A



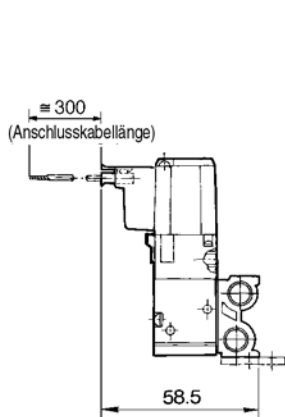
Eingegossene Kabel (G), (H)



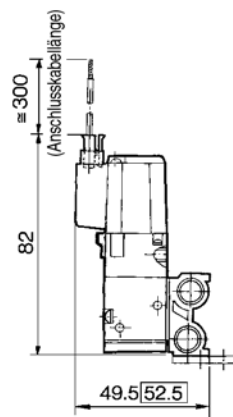
Anm.: Diese Ventilserie ist nur mit DIN-Stecker erhältlich.

Station	2	3	4	5	6	7	8	9	10	11	12	13	14	15	16	17	18	19	20
L1	53	69	85	101	117	133	149	165	181	197	213	229	245	261	277	293	309	325	341
L2	40	56	72	88	104	120	136	152	168	184	200	216	232	248	264	280	296	312	328
L3	16	32	48	64	80	96	112	128	144	160	176	192	208	224	240	256	272	288	304
L4	8	24	40	56	72	88	104	120	136	152	168	184	200	216	232	248	264	280	296

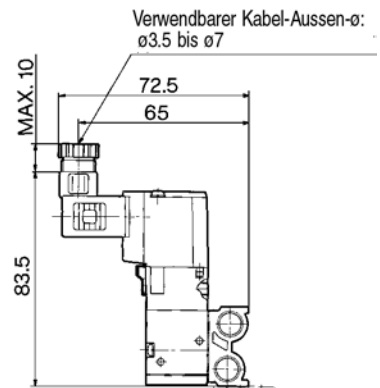
L-Steckdose (L)



M-Steckdose (M)



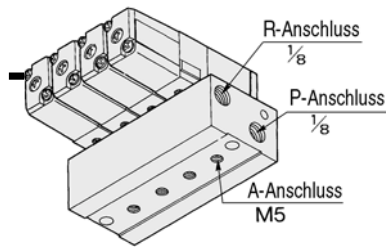
DIN-Terminal (D)



mit Betriebsanzeige und Funkenlöschung

- SY
- SYJ
- VK
- VZ
- VT
- VT
- VP
- VG
- VQ
- VQZ

VZ300



Für interne Pilotluft Mehrfachanschlussplatte Typ 40: Anschlüsse unten

Eingegossene Kabel (G), (H)

Bestellschlüssel

E VV3Z3 - 40 - **05** 2 - M5 **Q**

Ländercode

Code	
-	Japan, Asien Australien
E	Europa
N	Nordamerika

Stationen

02	2 Stationen
⋮	⋮
20	20 Stationen

Grösse A-Anschluss

M5	M5
----	----

P, R Anschlussgewinde

-	Rc (PT)
F	G (PF)
N	NPT
T	NPTF

Anm.) Bei mehr als 9 Stationen muss die Druckluft am P-Anschluss an beiden Seiten der Mehrfachanschlussplatte zugeführt und am R-Anschluss an beiden Seiten entlüftet werden.

Anm.) Bei mehr als 9 Stationen muss die Druckluft am P-Anschluss an beiden Seiten der Mehrfachanschlussplatte zugeführt und am R-Anschluss an beiden Seiten entlüftet werden.

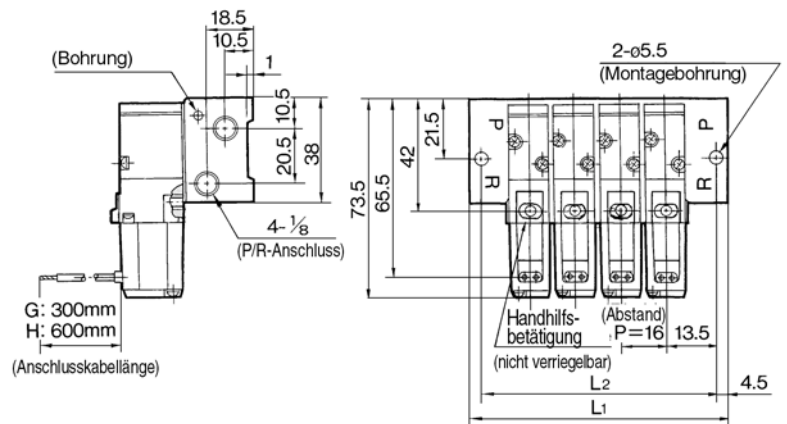
Verwendbares Elektromagnetventil

VZ314-□□□□-Q
VZ314M-□□□□-Q
VZ324-□□□□-Q
VZ324M-□□□□-Q

Verwendbare Abdeckplatte

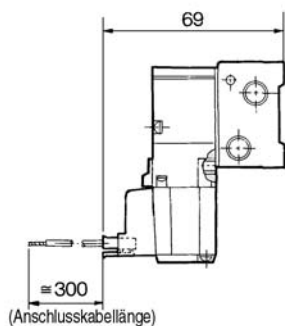
DXT200-8-1A

Anm.: Diese Ventilserie ist nur mit DIN-Stecker erhältlich.

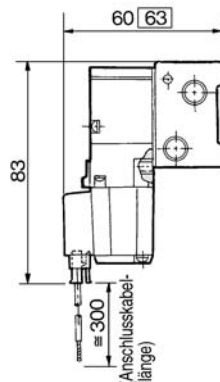


Station	2	3	4	5	6	7	8	9	10	11	12	13	14	15	16	17	18	19	20
L1	52	68	84	100	116	132	148	164	180	196	212	228	244	260	276	292	308	324	340
L2	43	59	75	91	107	123	139	155	171	187	203	219	235	251	267	283	299	315	331

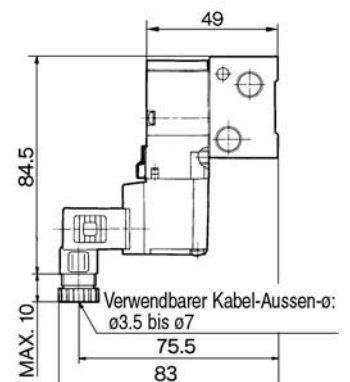
L-Steckdose (L)



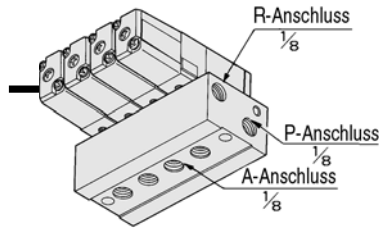
M-Steckdose (M)



DIN-Terminal (D)

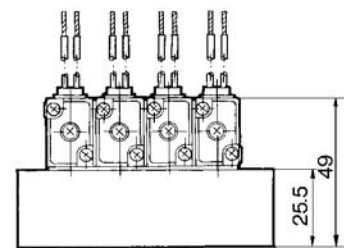
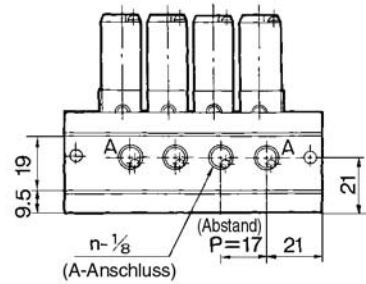


mit Betriebsanzeige und Funkenlöschung



Für interne Pilotluft Mehrfachanschlussplatte Typ 40: Anschlüsse unten

Eingegossene Kabel (G), (H)



Bestellschlüssel

E VV3Z3 - 40 - **05** 2 - 01 - **Q**

Code	Ländercode
-	Japan, Asien Australien
E	Europa
N	Nordamerika

Stationen	
02	2 Stationen
⋮	⋮
20	20 Stationen

Grösse A-Anschluss	
01	1/8

P, R Anschluss-gewinde	
-	Rc (PT)
F	G (PF)
N	NPT
T	NPTF

Anm.) Bei mehr als 9 Stationen muss die Druckluft am P-Anschluss an beiden Seiten der Mehrfachanschlussplatte zugeführt und am R-Anschluss an beiden Seiten entlüftet werden.

Anm.) Bei mehr als 9 Stationen muss die Druckluft am P-Anschluss an beiden Seiten der Mehrfachanschlussplatte zugeführt und am R-Anschluss an beiden Seiten entlüftet werden.

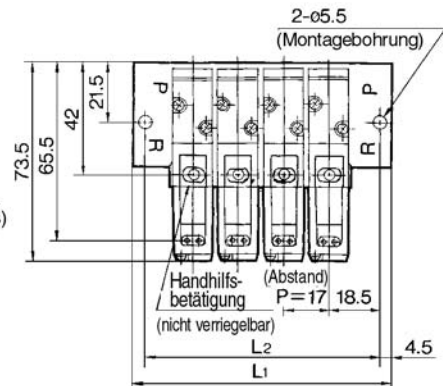
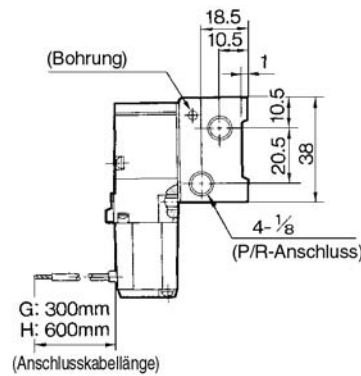
Verwendbares Elektromagnetventil

- VZ314-□□□□-Q
- VZ314M-□□□□-Q
- VZ324-□□□□-Q
- VZ324M-□□□□-Q

Verwendbare Abdeckplatte

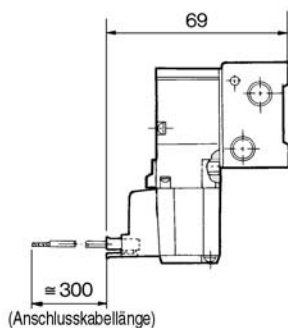
DXT200-8-1A

Anm.: Diese Ventilserie ist nur mit DIN-Stecker erhältlich.

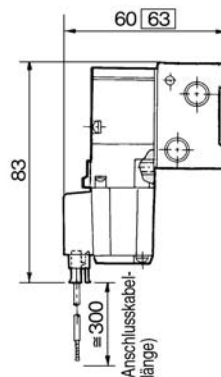


Station	2	3	4	5	6	7	8	9	10	11	12	13	14	15	16	17	18	19	20
L1	63	80	97	114	131	148	165	182	199	216	233	250	267	284	301	318	335	352	369
L2	54	71	88	105	122	139	156	173	190	207	224	241	258	275	292	309	326	343	360

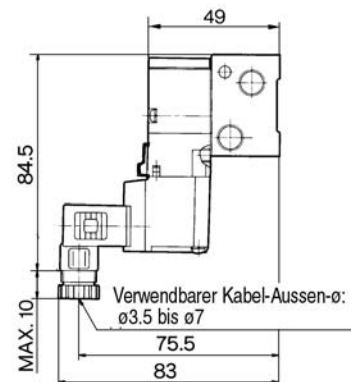
L-Steckdose (L)



M-Steckdose (M)



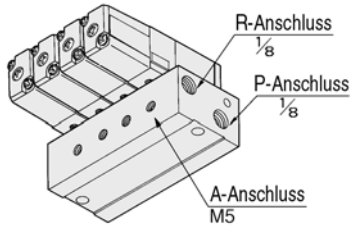
DIN-Terminal (D)



mit Betriebsanzeige und Funkenlöschung

VZ300

Für interne Pilotluft Mehrfachanschlussplatte Typ 40: Anschlüsse seitlich



Bestellschlüssel

E VV3Z3 - 40 - **05** 1 - M5 **Q**

Ländercode

Code	
-	Japan, Asien Australien
E	Europa
N	Nordamerika

Stationen

02	2 Stationen
...	...
20	20 Stationen

Grösse A-Anschluss

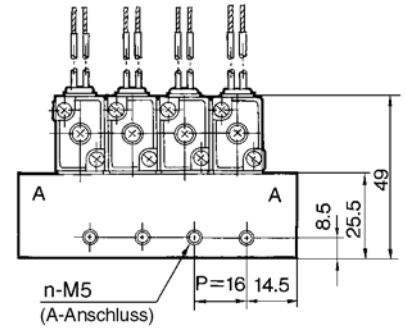
M5	M5
----	----

P, R Anschlussgewinde

-	Rc (PT)
F	G (PF)
N	NPT
T	NPTF

Anm.) Bei mehr als 9 Stationen muss die Druckluft am P-Anschluss an beiden Seiten der Mehrfachanschlussplatte zugeführt und am R-Anschluss an beiden Seiten entlüftet werden.

Eingegossene Kabel (G), (H)



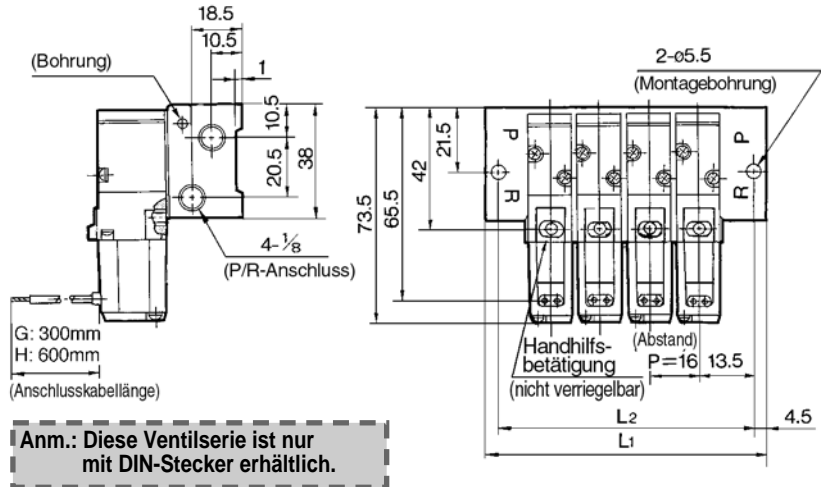
Anm.) Bei mehr als 9 Stationen muss die Druckluft am P-Anschluss an beiden Seiten der Mehrfachanschlussplatte zugeführt und am R-Anschluss an beiden Seiten entlüftet werden.

Verwendbares Elektromagnetventil

- VZ314-□□□□-Q
- VZ314M-□□□□-Q
- VZ324-□□□□-Q
- VZ324M-□□□□-Q

Verwendbare Abdeckplatte

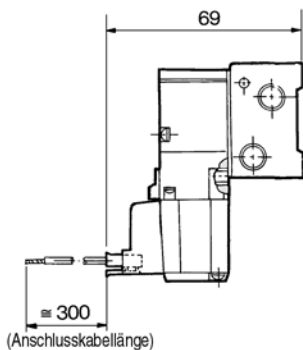
DXT200-8-1A



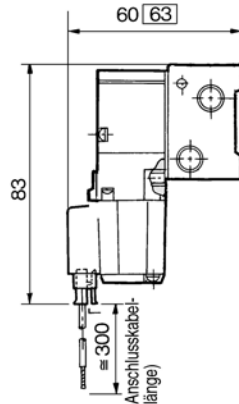
Anm.: Diese Ventilserie ist nur mit DIN-Stecker erhältlich.

Station	2	3	4	5	6	7	8	9	10	11	12	13	14	15	16	17	18	19	20
L1	52	68	84	100	116	132	148	164	180	196	212	228	244	260	276	292	308	324	340
L2	43	59	75	91	107	123	139	155	171	187	203	219	235	251	267	283	299	315	331

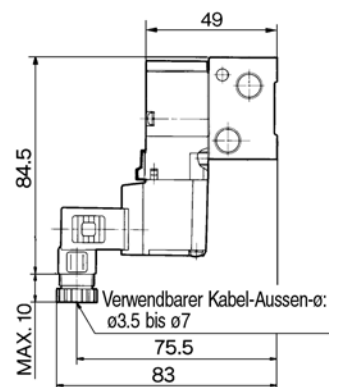
L-Steckdose (L)



M-Steckdose (M)

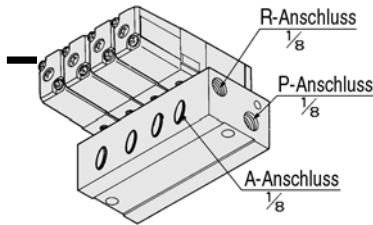


DIN-Terminal (D)



mit Betriebsanzeige und Funkenlöschung

Für interne Pilotluft Mehrfachanschlussplatte Typ 40: Anschlüsse seitlich



Bestellschlüssel

E VV3Z3 - 40 - **05** 1 - **01** - **Q**

Ländercode

Code	
-	Japan, Asien Australien
E	Europa
N	Nordamerika

Stationen

02	2 Stationen
⋮	⋮
20	20 Stationen

Grösse A-Anschluss

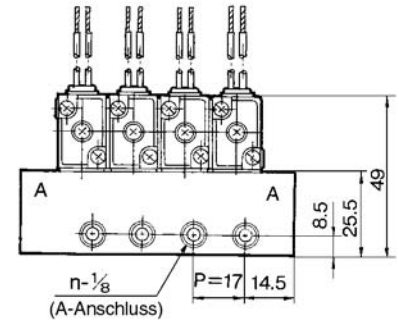
01	1/8
----	-----

**P, R Anschluss-
gewinde**

-	Rc (PT)
F	G (PF)
N	NPT
T	NPTF

Anm.) Bei mehr als 9 Stationen muss die Druckluft am P-Anschluss an beiden Seiten der Mehrfachanschlussplatte zugeführt und am R-Anschluss an beiden Seiten entlüftet werden.

Eingegossene Kabel (G) (H)



Anm.) Bei mehr als 9 Stationen muss die Druckluft am P-Anschluss an beiden Seiten der Mehrfachanschlussplatte zugeführt und am R-Anschluss an beiden Seiten entlüftet werden.

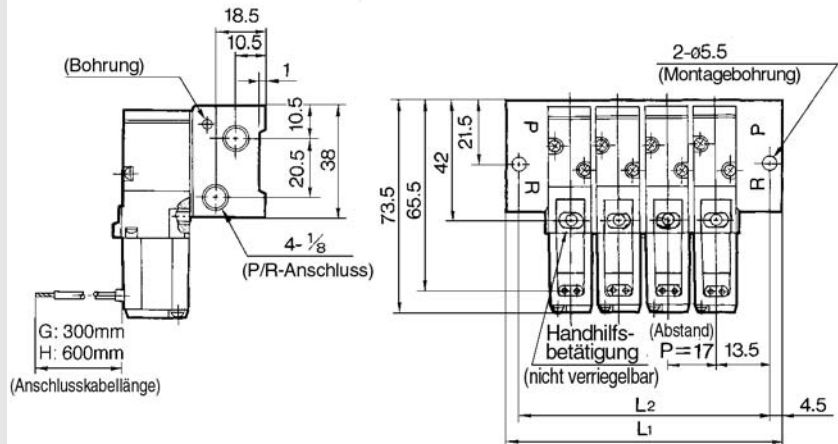
Anm.: Diese Ventilserie ist nur mit DIN-Stecker erhältlich.

Verwendbares Elektromagnetventil

VZ314-□□□□-Q
VZ314M-□□□□-Q
VZ324-□□□□-Q
VZ324M-□□□□-Q

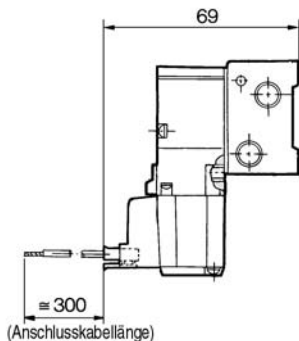
Verwendbare Abdeckplatte

DXT200-8-1A

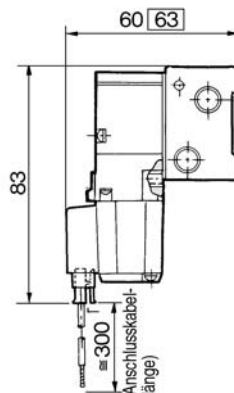


Station	2	3	4	5	6	7	8	9	10	11	12	13	14	15	16	17	18	19	20
L1	53	70	87	104	121	138	155	172	189	206	223	240	257	274	291	308	325	342	359
L2	44	61	78	95	112	129	146	163	180	197	214	231	248	265	282	299	316	333	350

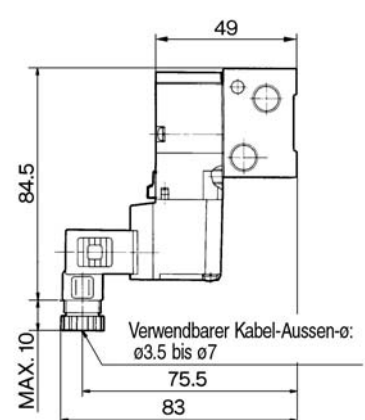
L-Steckdose (L)



M-Steckdose (M)



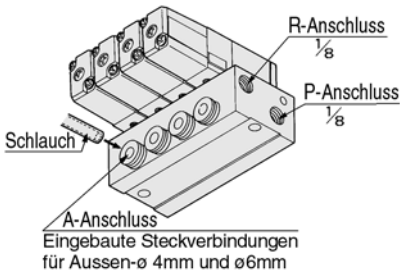
DIN-Terminal (D)



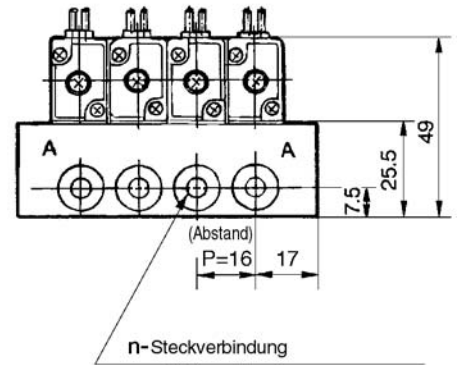
mit Betriebsanzeige und Funkenlöschung

VZ300

Für interne Pilotluft Mehrfachanschlussplatte Typ 40: Anschlüsse seitlich



Eingegossene Kabel (G), (H)



Bestellschlüssel

E VV3Z3 - 40 - **05** 1 - **C6** - **Q**

Stationen

02	2 Stationen
⋮	⋮
20	20 Stationen

Größe A-Anschluss

C4	ø4 Steckverbindung
C6	ø6 Steckverbindung

P, R Anschlussgewinde

-	Rc (PT)
F	G (PF)
N	NPT
T	NPTF

Anm.) Bei mehr als 9 Stationen muss die Druckluft am P-Anschluss an beiden Seiten der Mehrfachanschlussplatte zugeführt und am R-Anschluss an beiden Seiten entlüftet werden.

Ländercode

Code	
-	Japan, Asien Australien
E	Europa
N	Nordamerika

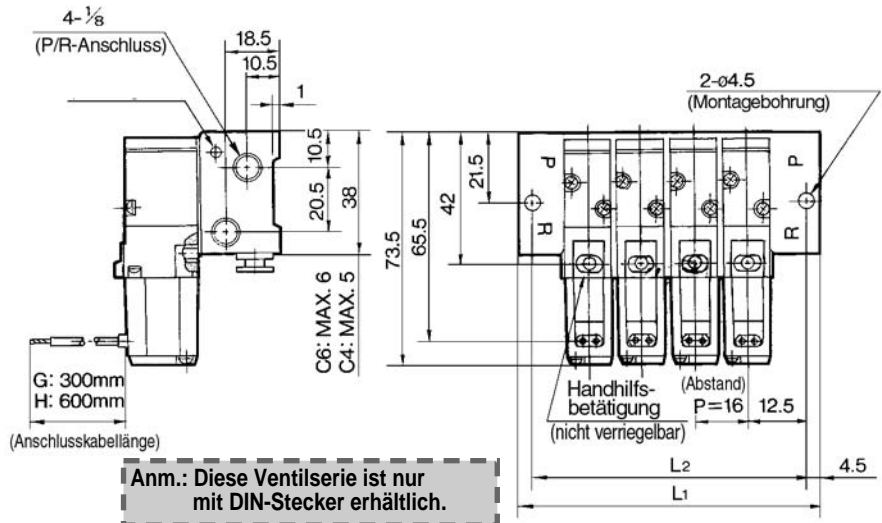
Anm.) Bei mehr als 9 Stationen muss die Druckluft am P-Anschluss an beiden Seiten der Mehrfachanschlussplatte zugeführt und am R-Anschluss an beiden Seiten entlüftet werden.

Verwendbares Elektromagnetventil

- VZ314-□□□□-Q
- VZ314M-□□□□-Q
- VZ324-□□□□-Q
- VZ324M-□□□□-Q

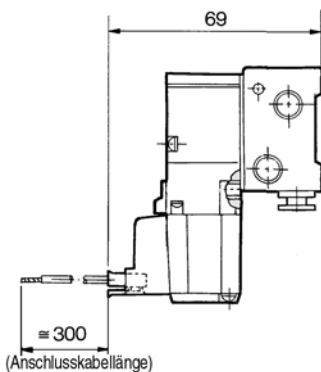
Verwendbare Abdeckplatte

DXT200-8-1A

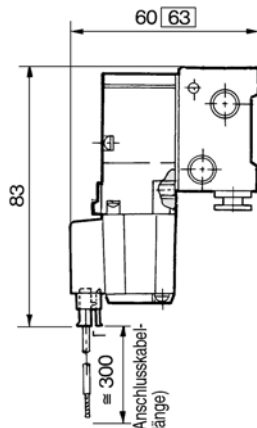


Station	2	3	4	5	6	7	8	9	10	11	12	13	14	15	16	17	18	19	20
L1	50	66	82	98	114	130	146	162	178	194	210	226	242	258	274	290	306	322	338
L2	41	57	73	89	105	121	137	153	169	185	201	217	233	249	265	281	297	313	329

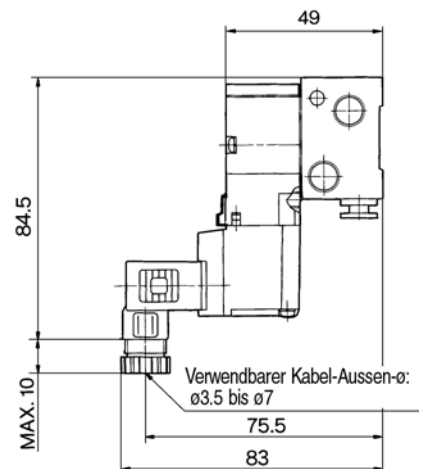
L-Steckdose (L)



M-Steckdose (M)

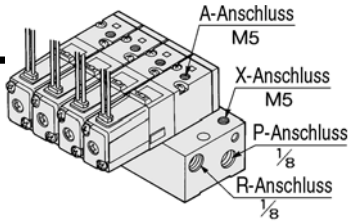


DIN-Terminal (D)

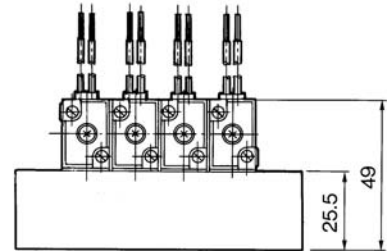


mit Betriebsanzeige und Funkenlöschung

Für externe Pilotluft Mehrfachanschlussplatte Typ 21R: Anschlüsse oben



Eingegossene Kabel (G), (H)



Bestellschlüssel

E VV3Z3 - 21R - **05** 1 **Q**

Ländercode	
Code	
-	Japan, Asien Australien
E	Europa
N	Nordamerika

Stationen	
02	2 Stationen
⋮	⋮
20	20 Stationen

P, R Anschlussgewinde	
-	Rc (PT)
00F	G (PF)
00N	NPT
00T	NPTF

Anm.) Bei mehr als 9 Stationen muss die Druckluft am P-Anschluss an beiden Seiten der Mehrfachanschlussplatte zugeführt und am R-Anschluss an beiden Seiten entlüftet werden.

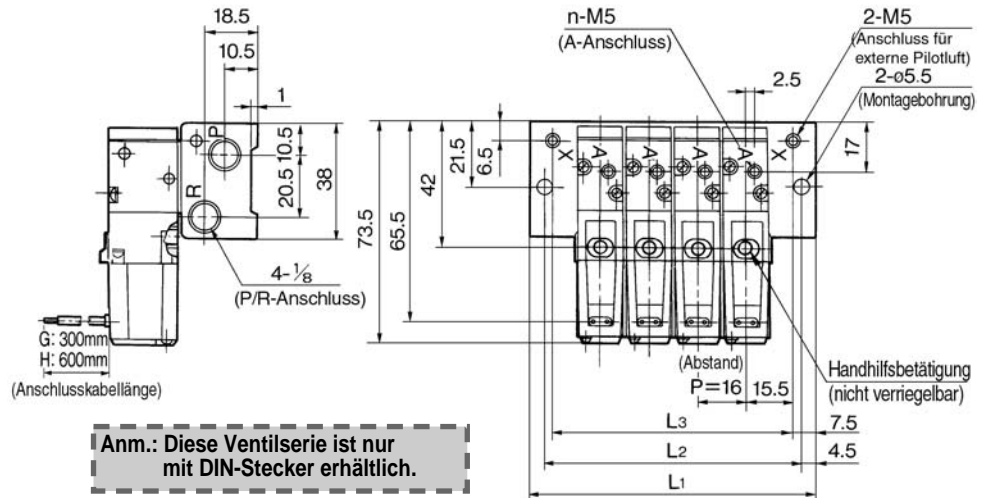
Anm.) Bei mehr als 9 Stationen muss die Druckluft am P-Anschluss an beiden Seiten der Mehrfachanschlussplatte zugeführt und am R-Anschluss an beiden Seiten entlüftet werden.

Verwendbares Elektromagnetventil

VZ312R-□□□□-M5-Q
VZ322R-□□□□-M5-Q

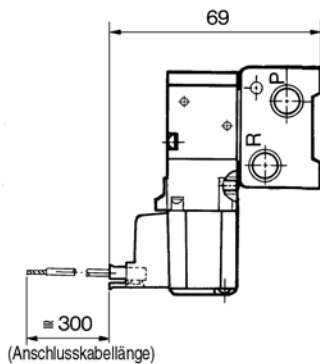
Verwendbare Abdeckplatte

DXT200-8-1A

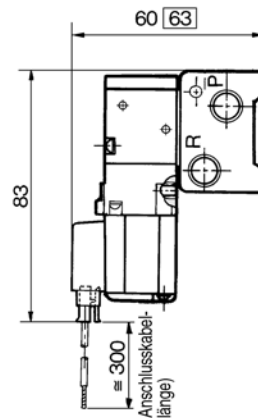


Station	2	3	4	5	6	7	8	9	10	11	12	13	14	15	16	17	18	19	20
L1	62	78	94	110	126	142	158	174	190	206	222	238	254	270	286	302	318	334	350
L2	53	69	85	101	117	133	149	165	181	197	213	229	245	261	277	293	309	325	341
L3	47	63	79	95	111	127	143	159	175	191	207	223	239	255	271	287	303	319	335

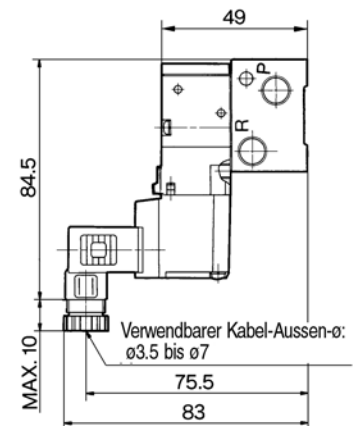
L-Steckdose (L)



M-Steckdose (M)

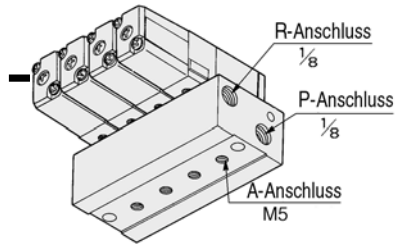


DIN-Terminal (D)



mit Betriebsanzeige und Funkenlöschung

VZ300



Für externe Pilotluft Mehrfachanschlussplatte Typ 40R: Anschlüsse unten

Eingegossene Kabel (G), (H)

Bestellschlüssel

E VV3Z3 - 40R - **05** 2 - M5 **Q**

Ländercode

Code	
-	Japan, Asien Australien
E	Europa
N	Nordamerika

Stationen

02	2 Stationen
...	...
20	20 Stationen

Grösse A-Anschluss

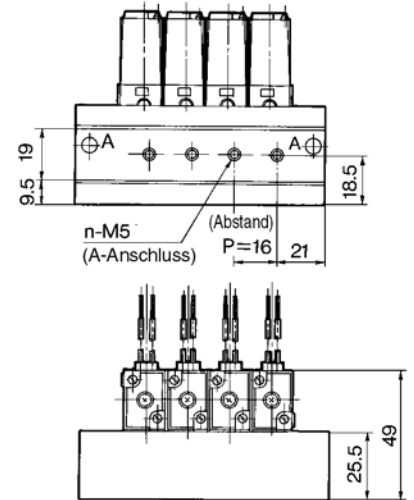
M5	M5
----	----

**P, R Anschluss-
gewinde**

-	Rc (PT)
F	G (PF)
N	NPT
T	NPTF

Anm.) Bei mehr als 9 Stationen muss die Druckluft am P-Anschluss an beiden Seiten der Mehrfachanschlussplatte zugeführt und am R-Anschluss an beiden Seiten entlüftet werden.

Anm.) Bei mehr als 9 Stationen muss die Druckluft am P-Anschluss an beiden Seiten der Mehrfachanschlussplatte zugeführt und am R-Anschluss an beiden Seiten entlüftet werden.



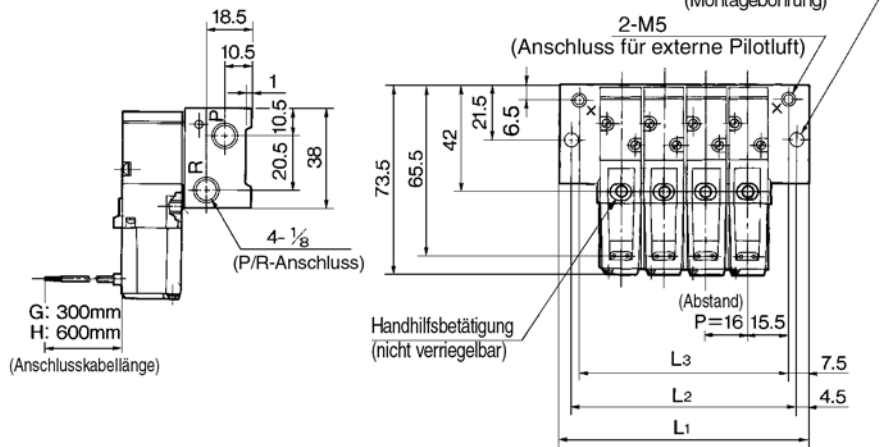
Anm.: Diese Ventilserie ist nur mit DIN-Stecker erhältlich.

Verwendbares Elektromagnetventil

VZ314R-□□□□-Q
VZ324R-□□□□-Q

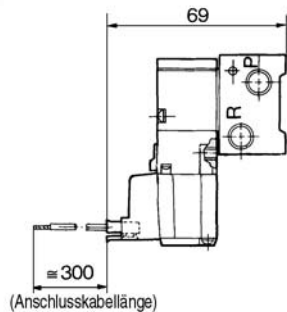
Verwendbare Abdeckplatte

DXT200-8-1A

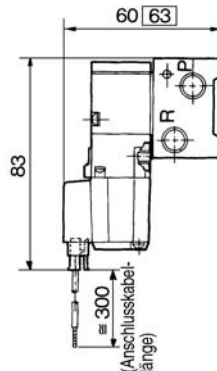


Station	2	3	4	5	6	7	8	9	10	11	12	13	14	15	16	17	18	19	20
L1	62	78	94	110	126	142	158	174	190	206	222	238	254	270	286	302	318	334	350
L2	53	69	85	101	117	133	149	165	181	197	213	229	245	261	277	293	309	325	341
L3	47	63	79	95	111	127	143	159	175	191	207	223	239	255	271	287	303	319	335

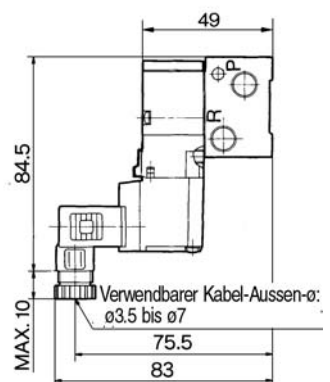
L-Steckdose (L)



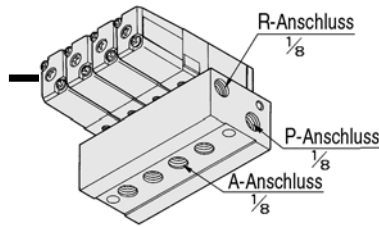
M-Steckdose (M)



DIN-Terminal (D)

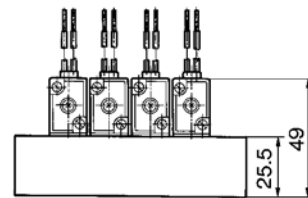
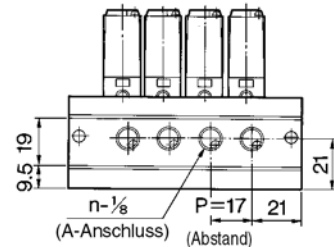


mit Betriebsanzeige und Funkenlöschung



Für externe Pilotluft Mehrfachanschlussplatte Typ 40R: Anschlüsse unten

Eingegossene Kabel (G), (H)



Bestellschlüssel

E VV3Z3 - 40R - 2 - 01 - Q

Ländercode

Code	
-	Japan, Asien Australien
E	Europa
N	Nordamerika

Stationen

02	2 Stationen
...	...
20	20 Stationen

Grösse A-Anschluss

01	1/8
----	-----

P, R Anschlussgewinde	
-	Rc (PT)
F	G (PF)
N	NPT
T	NPTF

Anm.) Bei mehr als 9 Stationen muss die Druckluft am P-Anschluss an beiden Seiten der Mehrfachanschlussplatte zugeführt und am R-Anschluss an beiden Seiten entlüftet werden.

Anm.) Bei mehr als 9 Stationen muss die Druckluft am P-Anschluss an beiden Seiten der Mehrfachanschlussplatte zugeführt und am R-Anschluss an beiden Seiten entlüftet werden.

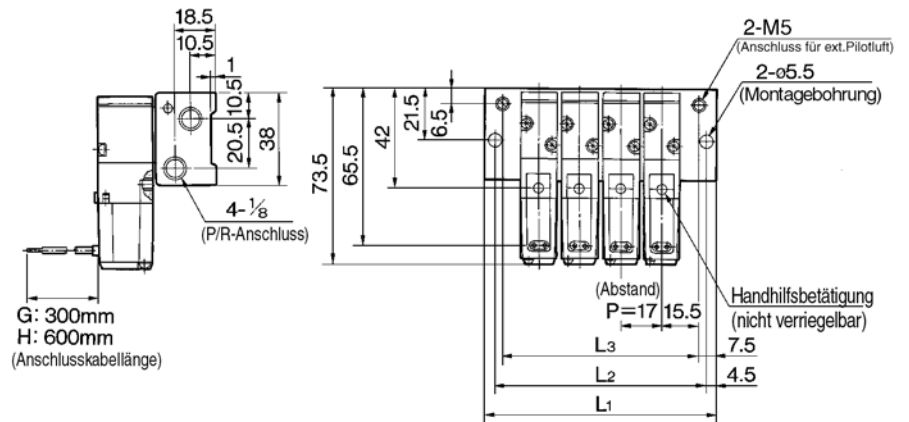
Anm.: Diese Ventilserie ist nur mit DIN-Stecker erhältlich.

Verwendbares Elektromagnetventil

VZ314R-□□□□-Q
VZ324R-□□□□-Q

Verwendbare Abdeckplatte

DXT200-8-1A

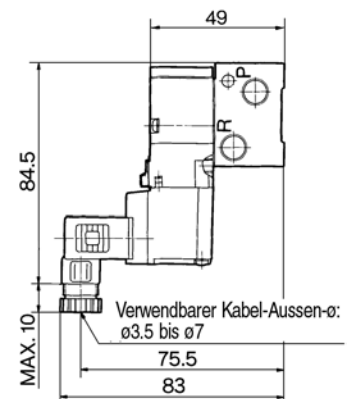
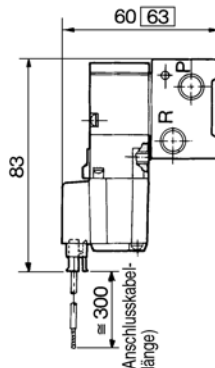
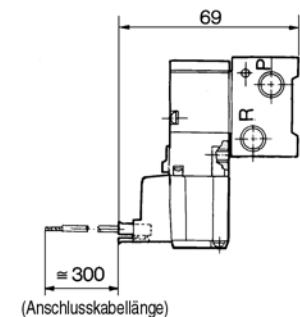


Station	2	3	4	5	6	7	8	9	10	11	12	13	14	15	16	17	18	19	20
L1	63	80	97	114	131	148	165	182	199	216	233	250	267	284	301	318	335	352	369
L2	54	71	88	105	122	139	156	173	190	207	224	241	258	275	292	309	326	343	360
L3	48	65	82	99	116	133	150	167	184	201	218	235	252	269	286	303	320	337	354

L-Steckdose (L)

M-Steckdose (M)

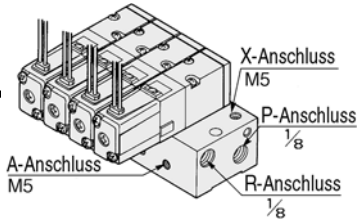
DIN-Terminal (D)



mit Betriebsanzeige und Funkenlöschung

VZ300

Für externe Pilotluft Mehrfachanschlussplatte Typ 40R: Anschlüsse seitlich



Bestellschlüssel

E VV3Z3 - 40R - **05** 1 - M5 **□** - Q

Ländercode	
Code	
-	Japan, Asien Australien
E	Europa
N	Nordamerika

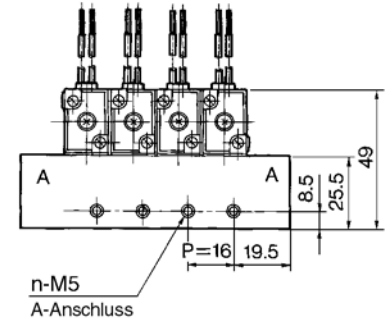
Stationen	
02	2 Stationen
⋮	⋮
20	20 Stationen

Grösse A-Anschluss	
M5	M5

P, R Anschlussgewinde	
-	Rc (PT)
F	G (PF)
N	NPT
T	NPTF

Anm.) Bei mehr als 9 Stationen muss die Druckluft am P-Anschluss an beiden Seiten der Mehrfachanschlussplatte zugeführt und am R-Anschluss an beiden Seiten entlüftet werden.

Anm.) Bei mehr als 9 Stationen muss die Druckluft am P-Anschluss an beiden Seiten der Mehrfachanschlussplatte zugeführt und am R-Anschluss an beiden Seiten entlüftet werden.

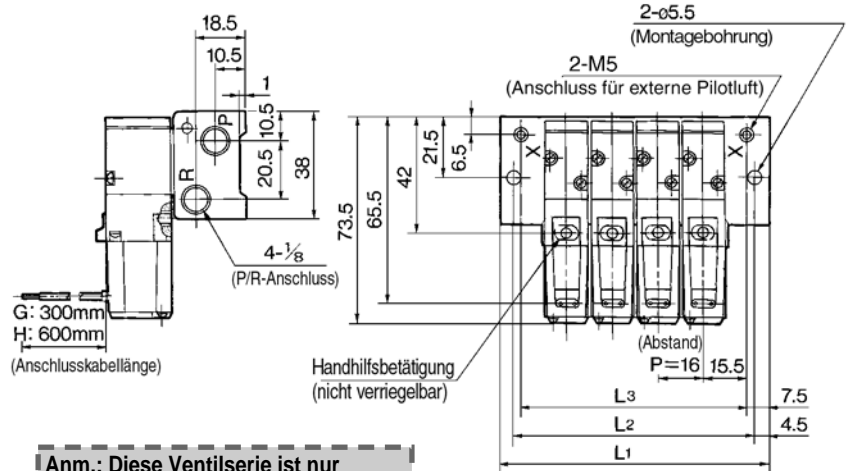


Verwendbares Elektromagnetventil

VZ314R-□□□□-Q
VZ324R-□□□□-Q

Verwendbare Abdeckplatte

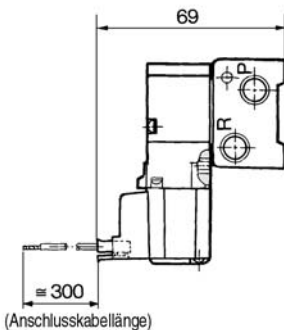
DXT200-8-1A



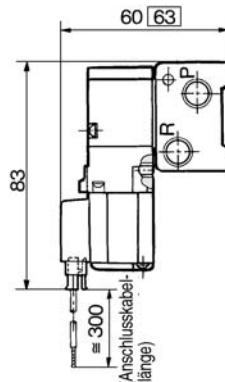
Anm.: Diese Ventilserie ist nur mit DIN-Stecker erhältlich.

Station	2	3	4	5	6	7	8	9	10	11	12	13	14	15	16	17	18	19	20
L1	62	78	94	110	126	142	158	174	190	206	222	238	254	270	286	302	318	334	350
L2	53	69	85	101	117	133	149	165	181	197	213	229	245	261	277	293	309	325	341
L3	47	63	79	95	111	127	143	159	175	191	207	223	239	255	271	287	303	319	335

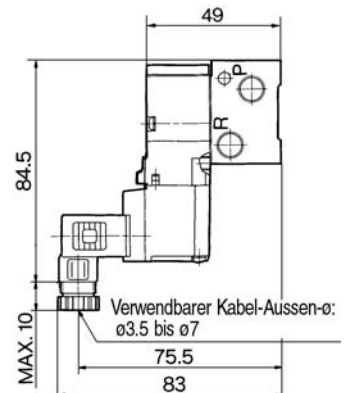
L-Steckdose (L)



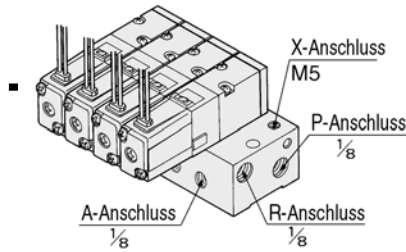
M-Steckdose (M)



DIN-Terminal (D)



mit Betriebsanzeige und Funkenlöschung



Für externe Pilotluft Mehrfachanschlussplatte Typ 40R: Anschlüsse seitlich

Bestellschlüssel

E VV3Z3 - 40R - **05** 1 - 01 - Q

Ländercode

Code	
-	Japan, Asien Australien
E	Europa
N	Nordamerika

Stationen

02	2 Stationen
⋮	⋮
20	20 Stationen

Grösse A-Anschluss

01	1/8
----	-----

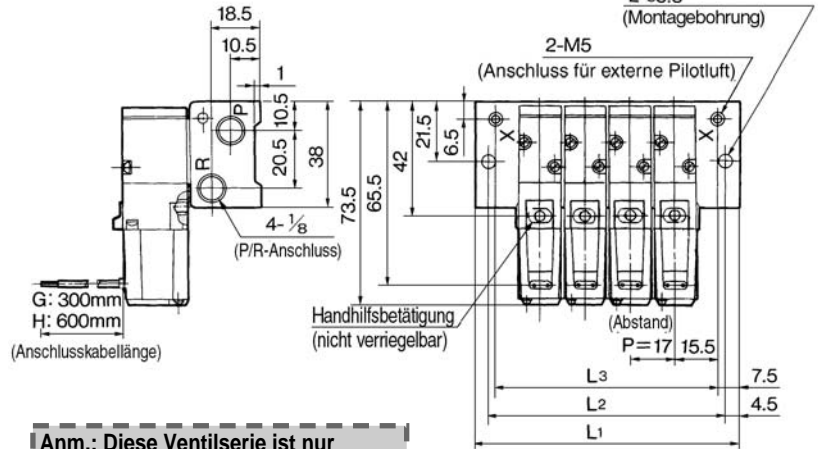
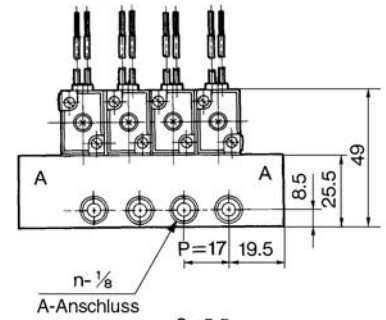
P, R Anschlussgewinde

-	Rc (PT)
F	G (PF)
N	NPT
T	NPTF

Anm.) Bei mehr als 9 Stationen muss die Druckluft am P-Anschluss an beiden Seiten der Mehrfachanschlussplatte zugeführt und am R-Anschluss an beiden Seiten entlüftet werden.

Anm.) Bei mehr als 9 Stationen muss die Druckluft am P-Anschluss an beiden Seiten der Mehrfachanschlussplatte zugeführt und am R-Anschluss an beiden Seiten entlüftet werden.

Eingegossene Kabel (G), (H)



Anm.: Diese Ventilserie ist nur mit DIN-Stecker erhältlich.

Verwendbares Elektromagnetventil

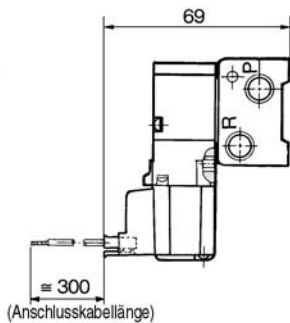
VZ314R-□□□□-Q
VZ324R-□□□□-Q

Verwendbare Abdeckplatte

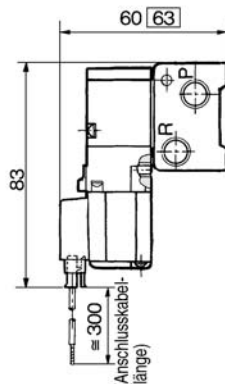
DXT200-8-1A

Station	2	3	4	5	6	7	8	9	10	11	12	13	14	15	16	17	18	19	20
L1	63	80	97	114	131	148	165	182	199	216	233	250	267	284	301	318	335	352	369
L2	54	71	88	105	122	139	156	173	190	207	224	241	258	275	292	309	326	343	360
L3	48	65	82	99	116	133	150	167	184	201	218	235	252	269	286	303	320	337	354

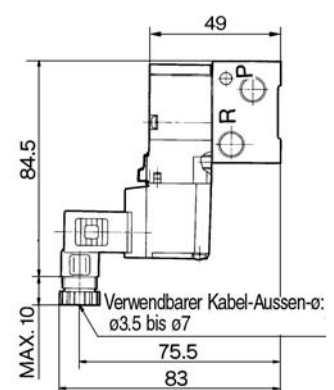
L-Steckdose (L)



M-Steckdose (M)

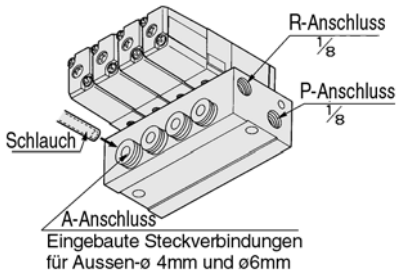


DIN-Terminal (D)



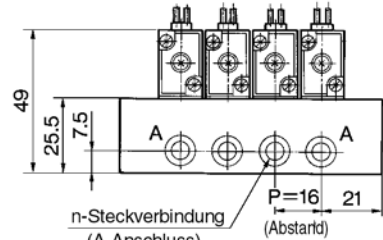
mit Betriebsanzeige und Funkenlöschung

VZ300



Für externe Pilotluft Mehrfachanschlussplatte Typ 40R: Anschlüsse seitlich

Eingegossene Kabel (G), (H)



Verwendbarer Schlauch
C4: T0425
C6: T0604

Bestellschlüssel

E VV3Z3 - 40R - **05** 1 - **C6** - **Q**

Code	Ländercode
-	Japan, Asien Australien
E	Europa
N	Nordamerika

Stationen	
02	2 Stationen
...	...
20	20 Stationen

Größe A-Anschluss	
C4	ø4 Steckverbindung
C6	ø6 Steckverbindung

P, R Anschluss-
gewinde

-	Rc (PT)
F	G (PF)
N	NPT
T	NPTF

Anm.) Bei mehr als 9 Stationen muss die Druckluft am P-Anschluss an beiden Seiten der Mehrfachanschlussplatte zugeführt und am R-Anschluss an beiden Seiten entlüftet werden.

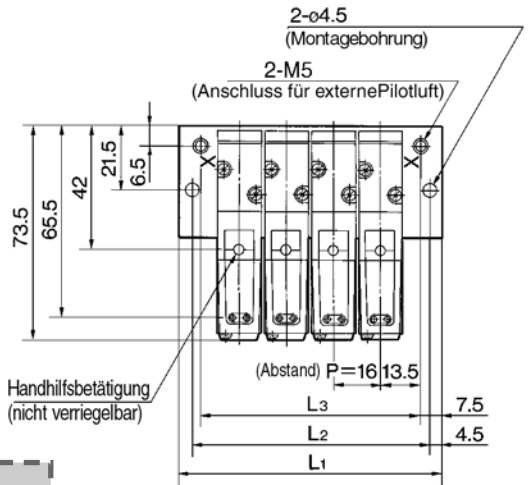
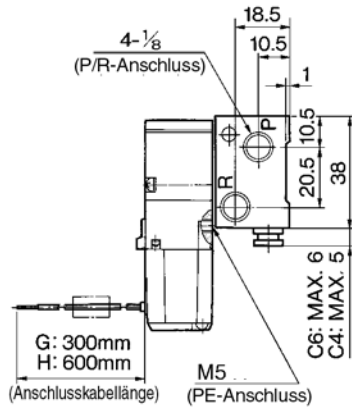
Anm.) Bei mehr als 9 Stationen muss die Druckluft am P-Anschluss an beiden Seiten der Mehrfachanschlussplatte zugeführt und am R-Anschluss an beiden Seiten entlüftet werden.

Verwendbares Elektromagnetventil

VZ314R-□□□□-Q
VZ324R-□□□□-Q

Verwendbare Abdeckplatte

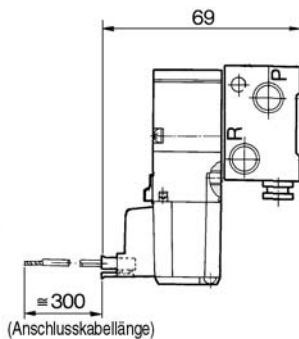
DXT200-8-1A



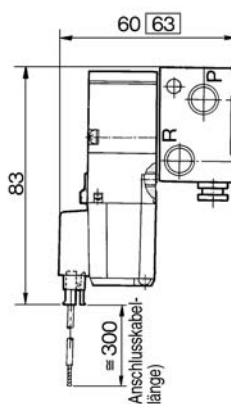
Anm.: Diese Ventilserie ist nur mit DIN-Stecker erhältlich.

Station	2	3	4	5	6	7	8	9	10	11	12	13	14	15	16	17	18	19	20
L1	58	74	90	106	122	138	154	170	186	202	218	234	250	266	282	298	314	330	346
L2	49	65	81	97	113	129	145	161	177	193	209	225	241	257	273	289	305	321	337
L3	43	59	75	91	107	123	139	155	171	187	203	219	235	251	267	283	299	315	331

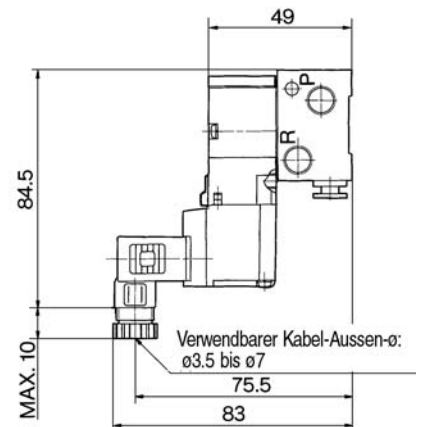
L-Steckdose (L)



M-Steckdose (M)



DIN-Terminal (D)



mit Betriebsanzeige und Funkenlöschung

3/2-Wege Rohrversion, Flanschversion Weichdichtender Schieber Serie VZ500

Bestellschlüssel

Ländercode


Code	
-	Japan, Asien Australien
E	Europa
N	Nordamerika

Anschlussgröße

01	1/8
----	-----

Option

F: Mit Fussbefestigung



Anm.: Das Befestigungselement ist nicht montiert. Ausser für externe Pilotluft.

Rohrversion

VZ5 1 2

Flanschversion

VZ5 1 4

Funktionsweise

1 2

Ventilkörper

5

Nennspannung

5

Elektrischer Eingang

D

Betriebsanzeige und Funkenlöschung

01

Anschlussgröße

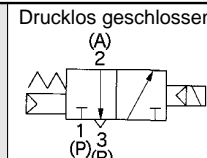
01

Gewinde

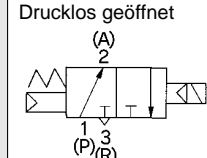
-	Rc (PT)
N	NPT
T	NPTF
F	G (PF)

Funktionsweise

1 Drucklos geschlossen

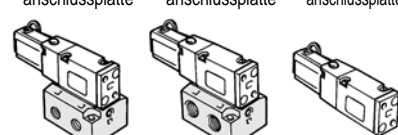


2 Drucklos geöffnet



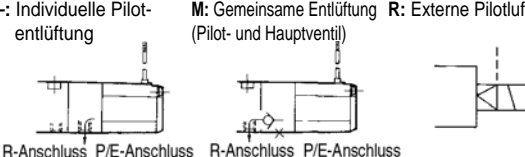
Anschlussgröße

01: 1/8 Mit Einzelanschlussplatte 02: 1/4 Mit Einzelanschlussplatte -: Ohne Einzelanschlussplatte



Ventilkörper

-: Individuelle Pilotentlüftung M: Gemeinsame Entlüftung (Pilot- und Hauptventil) R: Externe Pilotluft⁽¹⁾

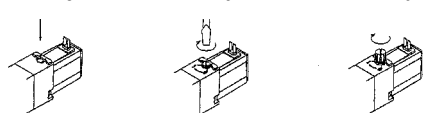


R-Anschluss P/E-Anschluss R-Anschluss P/E-Anschluss

Anm. 1) VZ5□2R kann nur auf einer Mehrfachanschlussplatte verwendet werden.

Handhilfsbetätigung

-: Nicht verriegelbare Ausführung B: Verriegelbare Ausführung mit Schlitz C: Verriegelbare Ausführung mit Knopf



Nennspannung

1	100V AC 50/60Hz
2	200V AC 50/60Hz
3	110V AC 50/60Hz
4	220V AC 50/60Hz
5	24V DC
6	12V DC
9	Andere

Order Made Wenden Sie sich für andere Spannungen an SMC (9)

Betriebsanzeige und Funkenlöschung

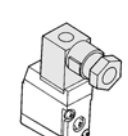
-	Ohne
Z*	Betriebsanzeige und Funkenlöschung
S	Funkenlöschung

*Nicht erhältlich für DOZ.


Elektrischer Eingang

DIN-Terminal

D: Mit Stecker



DO: Ohne Stecker



Anm.: Diese Ventilserie ist nur mit DIN-Stecker erhältlich.

- SY
- SYJ
- VK
- VZ
- VT
- VT
- VP
- VG
- VQ
- VQZ

VZ500

**Geringe Leistungsaufnahme:
1.8WDC**

**Für Vakuumanwendungen
geeignet**

-100kPa

500R: Ausführung mit externer Pilotluft

**Keine Massnahmen bzgl. der Entlüftung
des Pilotventils erforderlich.**

500M: Ausführung mit zentralisierter Entlüftung

Für den Schutz der Arbeitsumgebung sind keine Massnahmen bzgl. der Entlüftung des Pilotventils nötig.

**Zur Verwendung als Auswahlventil
oder Teilungsventil geeignet.**

500R: Ausführung mit externer Pilotluft

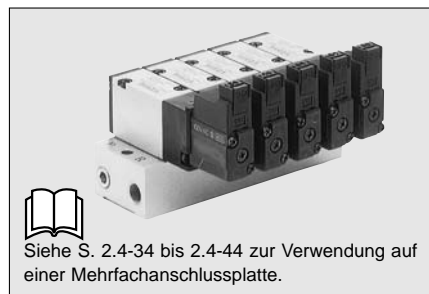
Für verschiedene Druckluftanschlüsse verwendbar.



Rohrversion



Flanschversion



Siehe S. 2.4-34 bis 2.4-44 zur Verwendung auf einer Mehrfachanschlussplatte.

Technische Daten

Medium		Druckluft
Betriebsdruckbereich (MPa)	Interne Pilotluft	0.15 bis 0.7
Umgebungs- und Medientemperatur (°C)		Max. 50
Ansprechzeit ms {0.5MPa} ⁽¹⁾		Max. 20
Max. Betriebsfrequenz (Hz)		10
Äquivalenter Querschnitt		Siehe unten
Handhilfsbetätigung ⁽²⁾		Nicht verriegelbare Ausführung, Verriegelbare Ausführung mit Schlitz, mit Knopf
Pilotentlüftung		Individuelle Pilotentlüftung, gemeinsame Entlüftung (Pilot- und Hauptventil)
Schmierung		Lebensdauer geschmiert
Einbaulage		Frei montierbar
Stoss-/Vibrationsbeständigkeit (m/s ²) ⁽³⁾		300/50
Schutzart		IP65 mit DIN-Stecker



Anm. 1) Entsprechend dem Testverfahren JIS B8374-1981. (Spulentemperatur 20°C, bei Nennspannung, ohne Funkenlöschung)

Anm. 2) Betätigen Sie die verriegelbare Ausführung mit einem Drehmoment von max. 0.2Nm.

Anm. 3) Stossfestigkeit: Keine Fehlfunktion im Fallversuch in axialer und rechtwinkliger Richtung zum Hauptventil und Anker, wenn erregt und nicht erregt. (Wert gilt für die Startphase.)

Vibrationsbeständigkeit: Keine Fehlfunktion im Vibrationstest von 8.3 bis 2000Hz in axialer und rechtwinkliger Richtung zum Hauptventil und Anker, wenn erregt und nicht erregt. (Wert gilt für die Startphase.)

Technische Daten Magnetspule

*Option

Elektrischer Eingang		DIN-Terminal (D)	
Betriebsspannung V	AC50/60Hz	100, 200, 24*, 48*, 110*, 220*	
	DC	24, 6*, 12*, 48*	
Zulässige Spannung %		-15 bis +10% der Nennspannung	
Leistungsaufnahme W [Strom mA] ⁽¹⁾	DC	1.8(mit Betriebsanzeige 2.1) [24V DC: 75(mit Betriebsanzeige 87.5)]	
Scheinleistung VA [Strom mA] ⁽¹⁾	AC	Einschaltstrom	4.5/50Hz, 4.2/60Hz [100V AC: 45/50Hz, 42/60Hz 200V AC: 22.5/50Hz, 21/60Hz]
		Haltestrom	3.5/50Hz, 3/60Hz [100V AC: 35/50Hz, 30/60Hz 200V AC: 17.5/50Hz, 15/60Hz]
Funkenlöschung		DC: Diode, AC: ZNR	
Betriebsanzeige		DC: LED(rot), AC: Neonanzeige	



Anm. 1) Bei Nennspannung

Äquivalenter Querschnitt und Gewicht

Ventil	Funktionsweise	Anschlussgrösse	Äquivalenter Querschnitt (mm ²) (N _z /min)	Gewicht (g)
Rohrversion	VZ512	N.C.	1/8	9.0 (491)
	VZ522	N.O.		
Flanschversion (Mit Einzelanschlussplatte)	VZ514	N.C.	1/8, 1/4	160 (Ohne Einzelanschlussplatte 110)
	VZ524	N.O.		

Zubehör

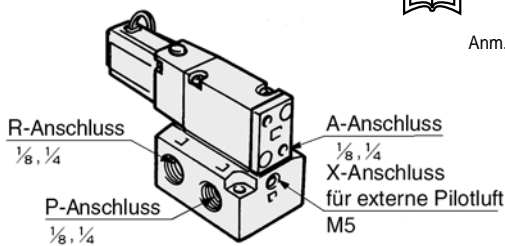
Bezeichnung	Bestell-Nr.	Bemerkung
Fussbefestigung	DXT201-19-1A	Mit Schraube (für VZ5□2)

Externe Pilotluft: VZ500R

Bei dieser Ausführung wird ein externer Druck für das Pilotventil separat vom Druck für das Hauptventil zugeführt. Kann mit einer Niederdruckleitung mit Vakuum (bis -100kPa) oder unter 0.15MPa eingesetzt werden.

Technische Daten

Verwendbares Modell	Flanschversion (VZ514R, VZ524R)	
Betriebsdruckbereich MPa	Hauptdruck	-100kPa bis 0.7
	Externer Pilotdruck	0.15 bis 0.7

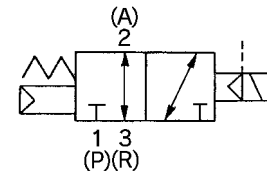


Anm. 1) Siehe S. 2.4-16 für die Mehrfachanschlussplatte.

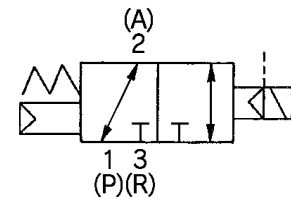
Anm. 2) Im Fall der Rohrversion wird die Ausführung mit Pilotventil (VZ3□2R) ausschliesslich auf einer Mehrfachanschlussplatte verwendet. Eine Ausführung mit externer Pilotluft, die als Einzelgerät verwendbar ist, ist als Bestelloption verfügbar. Siehe S. 2.4-45 für Detailinformationen.

Symbol

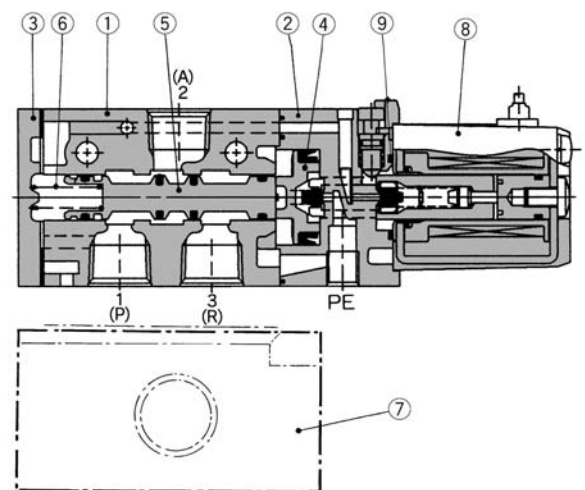
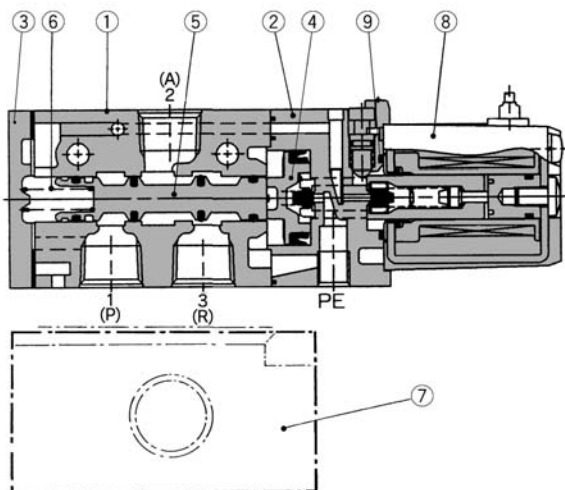
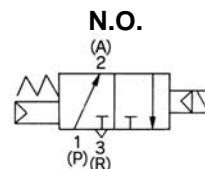
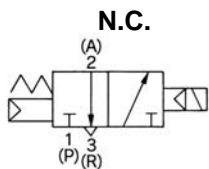
VZ51□R



VZ52□R



Konstruktion



Stückliste

Pos.	Bezeichnung	Material	Bemerkung
①	Ventilkörper	Aluminium-Druckguss	Platinsilber
②	Kolbenplatte	Kunststoff	Schwarz
③	Endabdeckung	Aluminium-Druckguss	Schwarz
④	Kolben	Kunststoff	—
⑤	Ventilschieber	—	—
⑥	Feder für Schieber	Rostfreier Stahl	—

Service-Sets

Pos.	Bezeichnung	Material	Bestell-Nr.	Bemerkung
⑦	Einzelanschlussplatte	Aluminium-Druckguss	DXT201-2-1P DXT201-2-2P	1/8 1/4
⑧	Magnetspule	Epoxid, rostfreier Stahl		
⑨	O-Ring	NBR	13 X 11 X 1	Gleich wie für VZ100

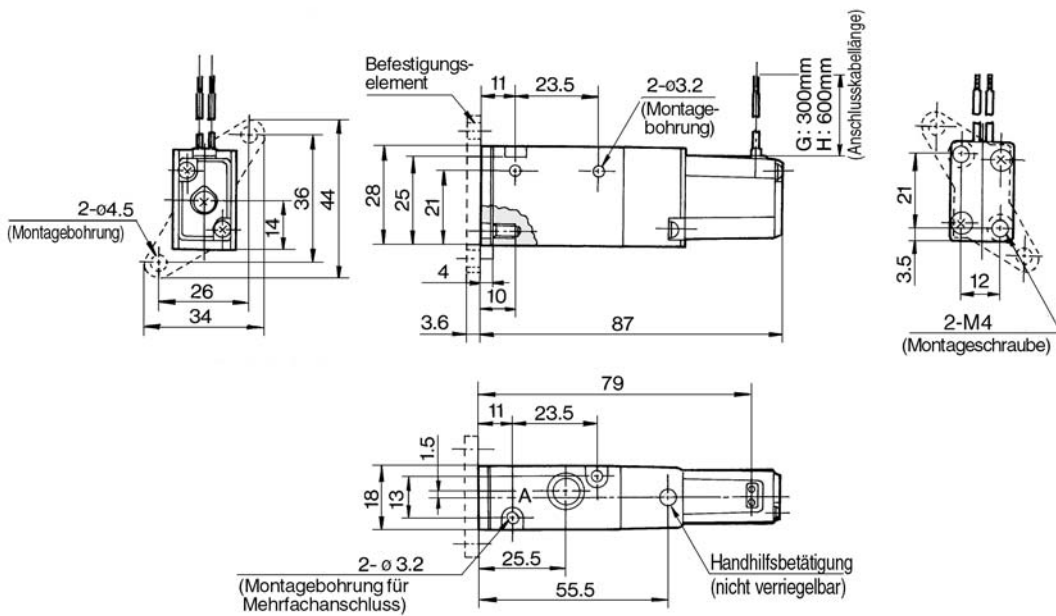
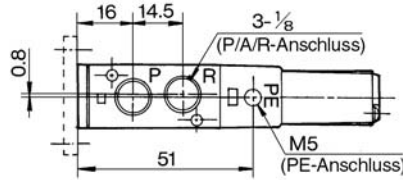
VZ500



Rohrversion

Eingegossene Kabel (G), (H)
VZ5□2-□□□□-01

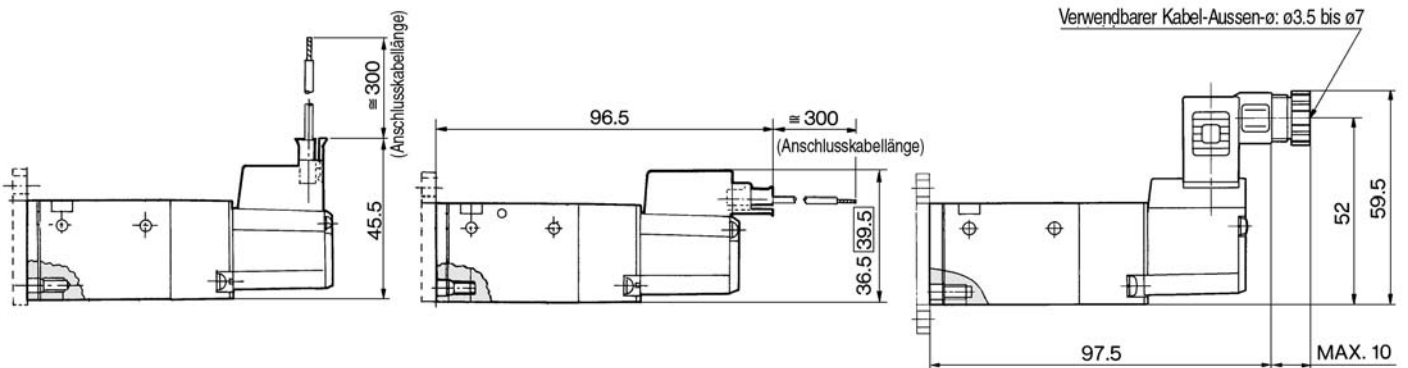
Anm.: Diese Ventilserie ist nur mit DIN-Stecker erhältlich.



L-Steckdose (L)
VZ5□2-□L□□-01

M-Steckdose (M)
VZ5□2-□M□□-01

DIN-Terminal (D)
VZ5□2-□D□□-01-Q



mit Betriebsanzeige und Funkenlöschung

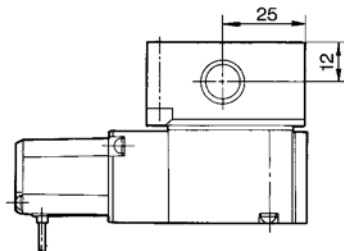
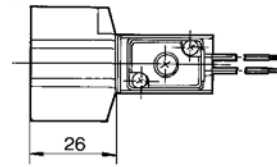
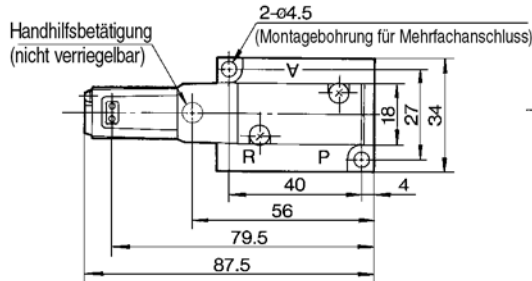
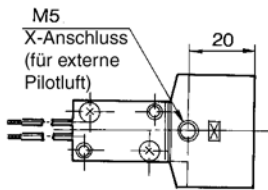
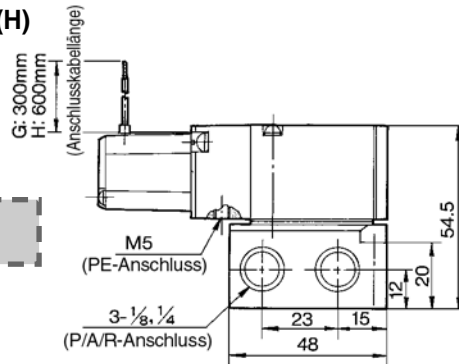


Flanschversion

Eingegossene Kabel (G), (H)

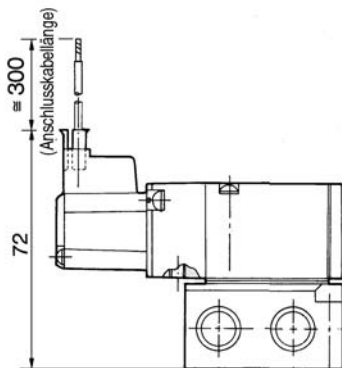
VZ5□4-□^G□□⁰¹_H□□⁰²

Anm.: Diese Ventilserie ist nur mit DIN-Stecker erhältlich.



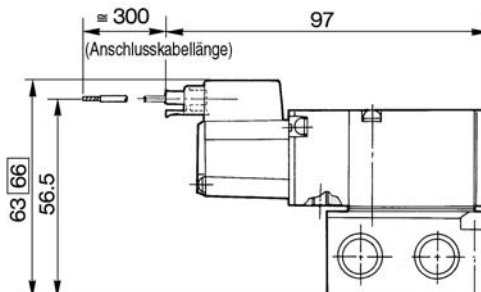
L-Steckdose (L)

VZ5□4-□L□□⁰¹-02



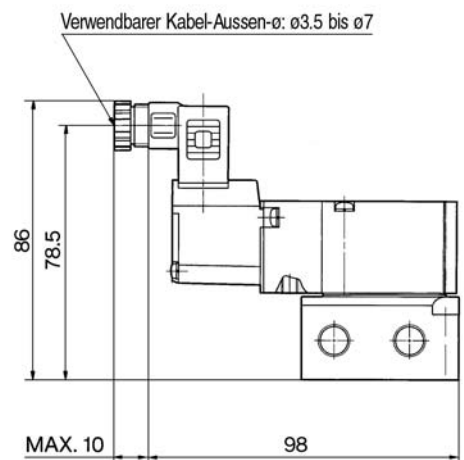
M-Steckdose (M)

VZ5□4-□M□□⁰¹-02



DIN-Terminal (D)

VZ5□4-□D□□⁰¹-02-Q

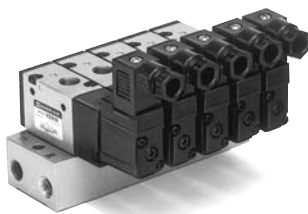


mit Betriebsanzeige und Funkenlöschung

SY
SYJ
VK
VZ
VT
VT
VP
VG
VQ
VQZ

Serie VZ500

Mehrfachanschlussplatte



Technische Daten Mehrfachanschlussplatte

Modell	Interne Pilotluft	20-□1	21-□1	40-□2	41-□2	41-□1
	Externe Pilotluft	-	21R-□1	-	41R-□2	41R-□1
Mehrfachanschlussplatte	Einzelplatte/B-Montage					
P(Versorgungs-)/R(Entlüftungs-) Ausführung	Gemeinsame Versorgung/Entlüftung					
Stationen	2 bis 20 Stationen					
A-Anschluss	Position	Ventil	Ventil	Platte	Platte	Platte
	Lage	Oben	Oben	Unten	Unten	Seitlich
Anschlussgröße	P/R-Anschluss	1/8	1/4	1/8	1/4	1/4
	A-Anschluss	1/8	1/8	1/8	1/8	1/8 C6 (ø6 Steck- verbindung) C8 (ø8 Steck- verbindung)
	X-Anschluss ⁽¹⁾	-	M5	-	M5	M5
Ventil Äquivalenter Querschnitt mm ² (ζ_n /min) ⁽²⁾	Rohrversion VZ5□2/VZ5□2R	10.6(0.59)			-	
	Flanschversion VZ5□4/VZ5□4R	-			10.2(559)	10.2(559) 1/8: 9.2(0.51) C6: 8.8(0.49) C8: 10(0.56)
Bestellschlüssel auf Seite	Interne Pilotluft	S. 2.4-35	S. 2.4-36	S. 2.4-37	S. 2.4-38	S. 2.4-39, 2.4-40
	Externe Pilotluft	-	S. 2.4-41	-	S. 2.4-42	S. 2.4-43, 2.4-44



Anm. 1) Nur für externe Pilotluft

Anm. 2) Wert bei Montage auf Mehrfachanschlussplatte

Bestellschlüssel Mehrfachanschlussplatte (Beispiel)

Geben Sie zur Bestellung von auf der Mehrfachanschlussplatte montierten Ventilen und Abdeckplatten diese zusammen mit der Mehrfachanschlussplatte an.

VV3Z5-20-031-Q...1 Stk. (Mehrfachanschlussplatte)

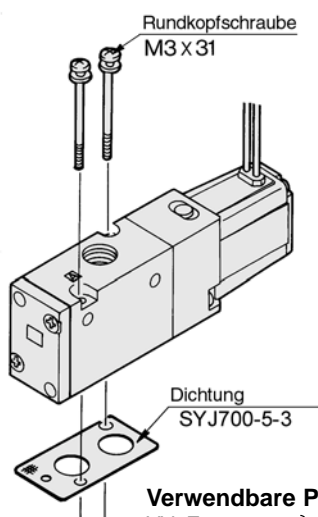
VZ512-5D-01-Q.....2 Stk. (Ventil)

DXT201-15-1A1 Stk. (Abdeckplatte)

Zubehör

Kombination von Elektromagnetventil, Dichtung und Mehrfachanschlussplatte

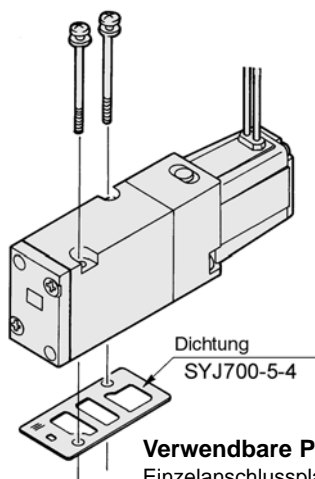
Rohrversion (VZ5□2)



Verwendbare Platte

VV3Z5-20-□1
VV3Z5-21-□1
VV3Z5-21R-□1 } Mehrfach-
anschlussplatte

Flanschversion (VZ5□4)

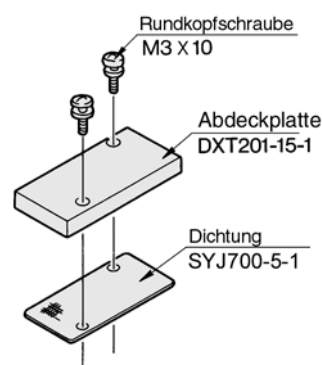


Verwendbare Platte

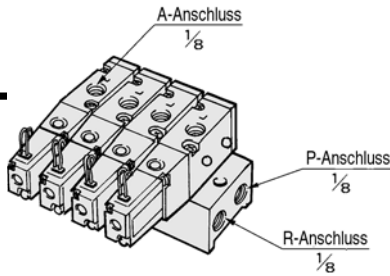
Einzelanschlussplatte
VV3Z5-40-□2
VV3Z5-41-□2
VV3Z5-41-□1
VV3Z5-41R-□2
VV3Z5-41R-□1 } Mehrfach-
anschlussplatte

Blindplatte

DXT201-15-1A



Für interne Pilotluft Mehrfachanschlussplatte Typ 20: Anschlüsse oben



Bestellschlüssel

E VV3Z5 - 20 - **05** 1 - **□** - Q

Ländercode

Code	
-	Japan, Asien Australien
E	Europa
N	Nordamerika

Stationen

02	2 Stationen
⋮	⋮
20	20 Stationen

P, R Anschlussgewinde

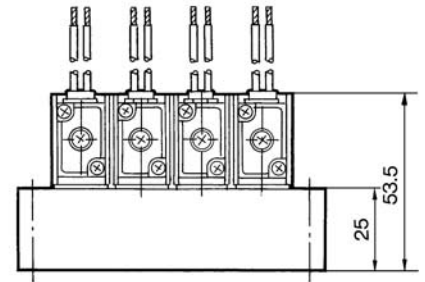
-	Rc (PT)
00F	G (PF)
00N	NPT
00T	NPTF

Anm.) Bei mehr als 6 Stationen muss die Druckluft am P-Anschluss an beiden Seiten der Mehrfachanschlussplatte zugeführt und am R-Anschluss an beiden Seiten entlüftet werden.

Anm.) Bei mehr als 6 Stationen muss die Druckluft am P-Anschluss an beiden Seiten der Mehrfachanschlussplatte zugeführt und am R-Anschluss an beiden Seiten entlüftet werden.

Anm.: Diese Ventilserie ist nur mit DIN-Stecker erhältlich.

Eingegossene Kabel (G), (H)

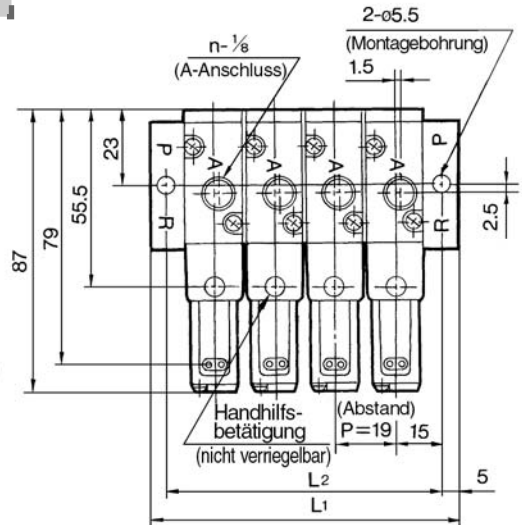
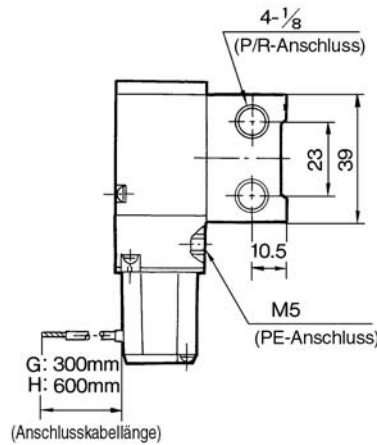


Verwendbares Elektromagnetventil

- VZ512-□□□□-01-Q
- VZ512M-□□□□-01-Q
- VZ522-□□□□-01-Q
- VZ522M-□□□□-01-Q

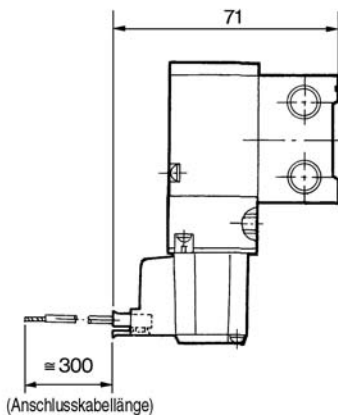
Verwendbare Abdeckplatte

DXT201-15-1A

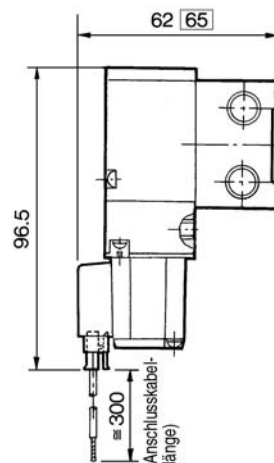


Station	2	3	4	5	6	7	8	9	10	11	12	13	14	15	16	17	18	19	20
L1	59	78	97	116	135	154	173	192	211	230	249	268	287	306	325	344	363	382	401
L2	49	68	87	106	125	144	163	182	201	220	239	258	277	296	315	334	353	372	391

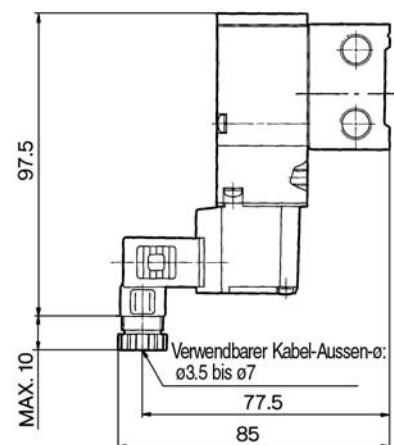
L-Steckdose (L)



M-Steckdose (M)



DIN-Terminal (D)



mit Betriebsanzeige und Funkenlöschung

SY

SYJ

VK

VZ

VT

VT

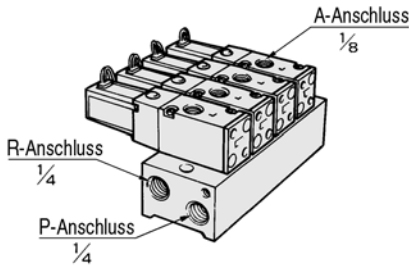
VP

VG

VQ

VQZ

VZ500



Für interne Pilotluft Mehrfachanschlussplatte Typ 21: Anschlüsse oben

Bestellschlüssel

E VV3Z5 - 21 - **05** 1 - - Q

↓ Ländercode

Code	
-	Japan, Asien Australien
E	Europa
N	Nordamerika

↓ Stationen

02	2 Stationen
⋮	⋮
20	20 Stationen

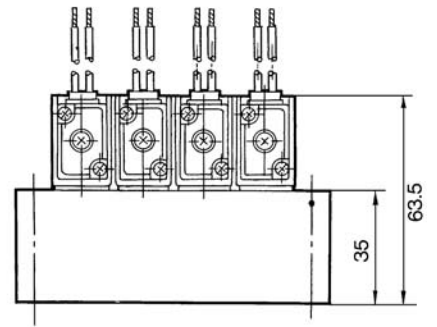
↓ P, R Anschlussgewinde

-	Rc (PT)
00F	G (PF)
00N	NPT
00T	NPTF

Anm.) Bei mehr als 9 Stationen muss die Druckluft am P-Anschluss an beiden Seiten der Mehrfachanschlussplatte zugeführt und am R-Anschluss an beiden Seiten entlüftet werden.

Anm.) Bei mehr als 9 Stationen muss die Druckluft am P-Anschluss an beiden Seiten der Mehrfachanschlussplatte zugeführt und am R-Anschluss an beiden Seiten entlüftet werden.

Eingegossene Kabel (G), (H)

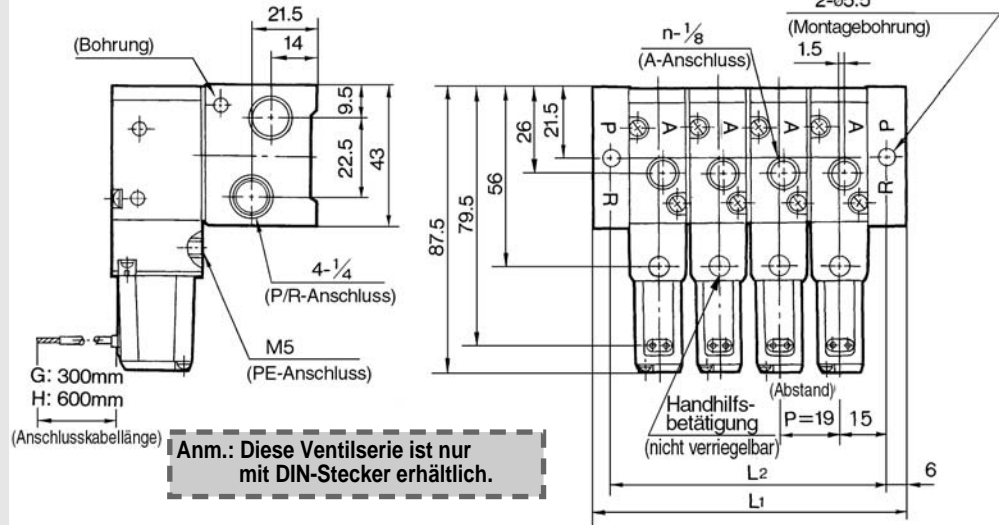


Verwendbares Elektromagnetventil

- VZ512-□□□□-01-Q
- VZ512M-□□□□-01-Q
- VZ522-□□□□-01-Q
- VZ522M-□□□□-01-Q

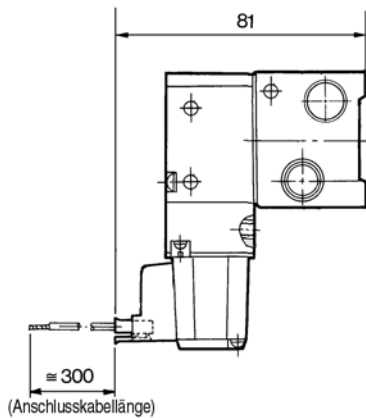
Verwendbare Abdeckplatte

DXT201-15-1A

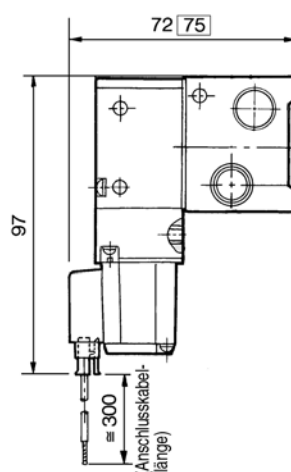


Station	2	3	4	5	6	7	8	9	10	11	12	13	14	15	16	17	18	19	20
L ₁	61	80	99	118	137	156	175	194	213	232	251	270	289	308	327	346	365	384	403
L ₂	49	68	87	106	125	144	163	182	201	220	239	258	277	296	315	334	353	372	391

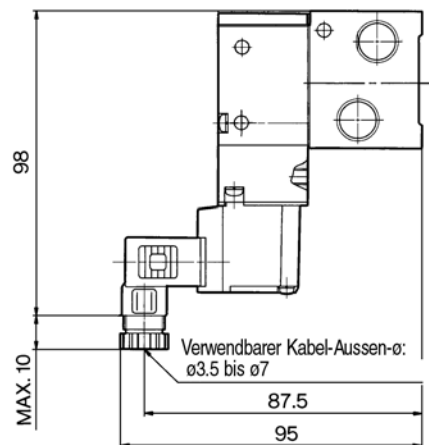
L-Steckdose (L)



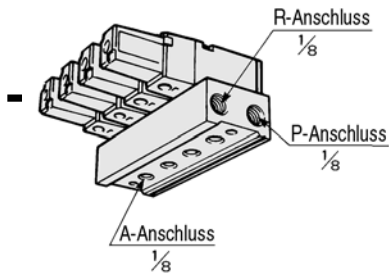
M-Steckdose (M)



DIN-Terminal (D)

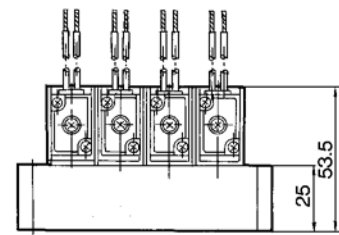
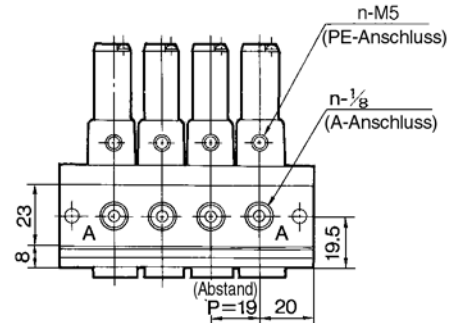


mit Betriebsanzeige und Funkenlöschung



Für interne Pilotluft Mehrfachanschlussplatte Typ 40: Anschlüsse unten

Eingegossene Kabel (G), (H)



Bestellschlüssel

E VV3Z5 - 40 - **05** 2 - 01 **Q**

Code	Ländercode
-	Japan, Asien Australien
E	Europa
N	Nordamerika

Stationen	
02	2 Stationen
⋮	⋮
20	20 Stationen

P, R Anschlussgewinde	
-	Rc (PT)
F	G (PF)
N	NPT
T	NPTF

Größe A-Anschluss
01 1/8

Anm.) Bei mehr als 6 Stationen muss die Druckluft am P-Anschluss an beiden Seiten der Mehrfachanschlussplatte zugeführt und am R-Anschluss an beiden Seiten entlüftet werden.

Anm.) Bei mehr als 6 Stationen muss die Druckluft am P-Anschluss an beiden Seiten der Mehrfachanschlussplatte zugeführt und am R-Anschluss an beiden Seiten entlüftet werden.

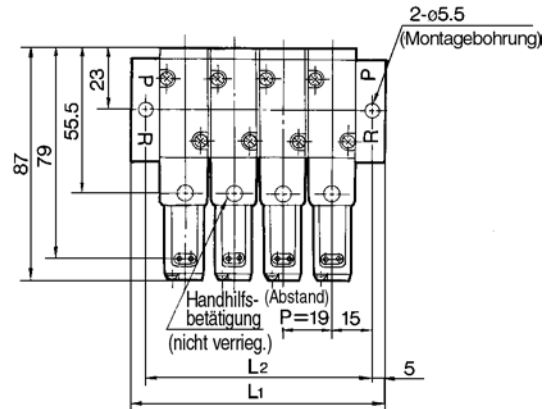
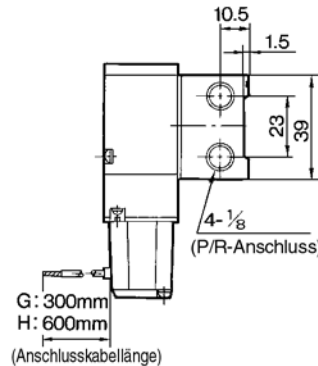
Anm.: Diese Ventilserie ist nur mit DIN-Stecker erhältlich.

Verwendbares Elektromagnetventil

- VZ514-□□□□-Q
- VZ514M-□□□□-Q
- VZ524-□□□□-Q
- VZ524M-□□□□-Q

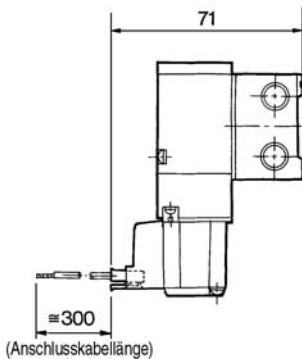
Verwendbare Abdeckplatte

DXT201-15-1A

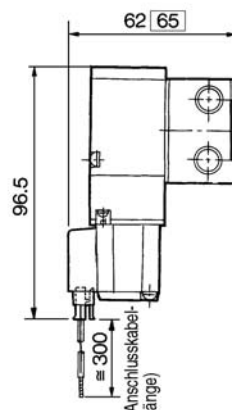


Station	2	3	4	5	6	7	8	9	10	11	12	13	14	15	16	17	18	19	20
L1	59	78	97	116	135	154	173	192	211	230	249	268	287	306	325	344	363	382	401
L2	49	68	87	106	125	144	163	182	201	220	239	258	277	296	315	334	353	372	391

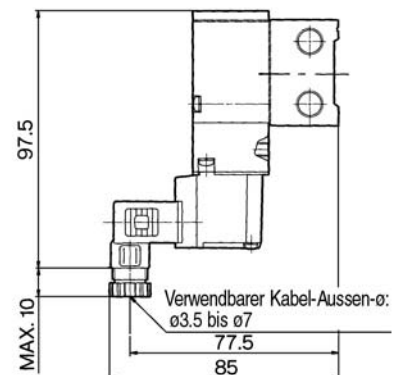
L-Steckdose (L)



M-Steckdose (M)



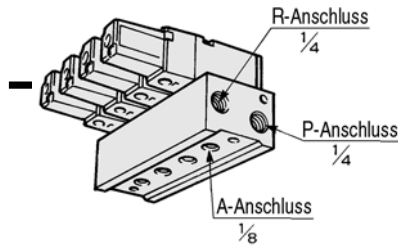
DIN-Terminal (D)



mit Betriebsanzeige und Funkenlöschung

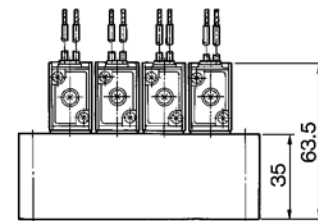
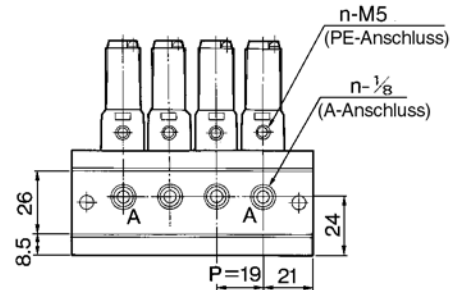
- SY
- SYJ
- VK
- VZ
- VT
- VT
- VP
- VG
- VQ
- VQZ

VZ500



Für interne Pilotluft Mehrfachanschlussplatte Typ 41: Anschlüsse unten

Eingegossene Kabel (G, H)



Bestellschlüssel

E VV3Z5 - 41 - **05** 2 - 01 **Q**

Ländercode

Code	
-	Japan, Asien Australien
E	Europa
N	Nordamerika

Stationen

02	2 Stationen
:	:
20	20 Stationen

Grösse A-Anschluss

01	1/8
----	-----

P, R Anschlussgewinde

-	Rc (PT)
F	G (PF)
N	NPT
T	NPTF

Anm.) Bei mehr als 9 Stationen muss die Druckluft am P-Anschluss an beiden Seiten der Mehrfachanschlussplatte zugeführt und am R-Anschluss an beiden Seiten entlüftet werden.

Anm.) Bei mehr als 9 Stationen muss die Druckluft am P-Anschluss an beiden Seiten der Mehrfachanschlussplatte zugeführt und am R-Anschluss an beiden Seiten entlüftet werden.

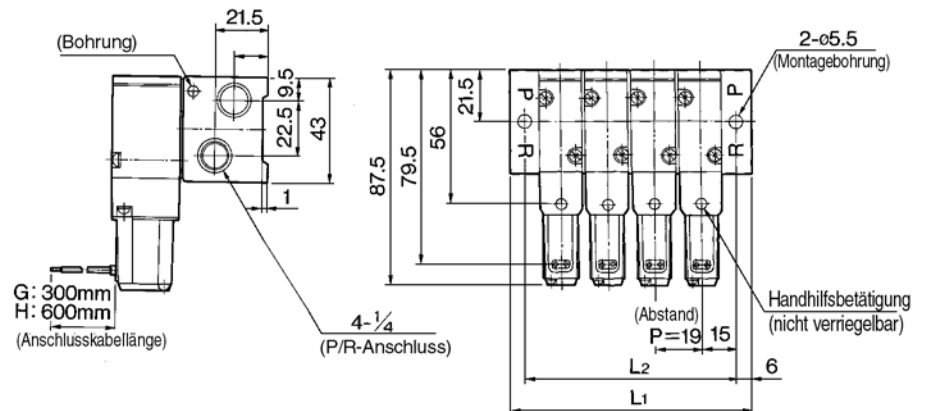
Anm.: Diese Ventilserie ist nur mit DIN-Stecker erhältlich.

Verwendbares Elektromagnetventil

- VZ514-□□□□-Q
- VZ514M-□□□□-Q
- VZ524-□□□□-Q
- VZ524M-□□□□-Q

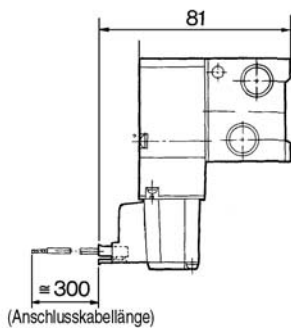
Verwendbare Abdeckplatte

DXT201-15-1A

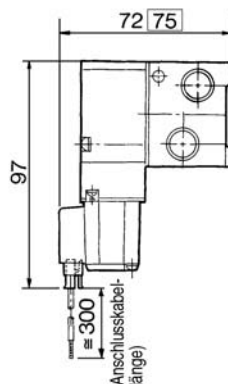


Station	2	3	4	5	6	7	8	9	10	11	12	13	14	15	16	17	18	19	20
L1	61	80	99	118	137	156	175	194	213	232	251	270	289	308	327	346	365	384	403
L2	49	68	87	106	125	144	163	182	201	220	239	258	277	296	315	334	353	372	391

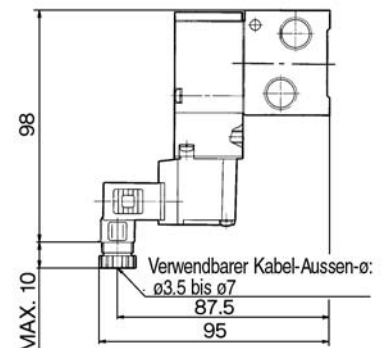
L-Steckdose (L)



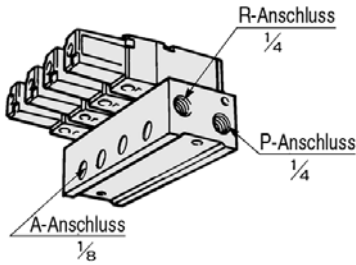
M-Steckdose (M)



DIN-Terminal (D)



mit Betriebsanzeige und Funkenlöschung



Für interne Pilotluft Mehrfachanschlussplatte Typ 41: Anschlüsse seitlich

Bestellschlüssel

E VV3Z5 - 41 - **05** 1 - **01** **Q**

Ländercode

Code	
-	Japan, Asien Australien
E	Europa
N	Nordamerika

Stationen

02	2 Stationen
⋮	⋮
20	20 Stationen

Grösse A-Anschluss

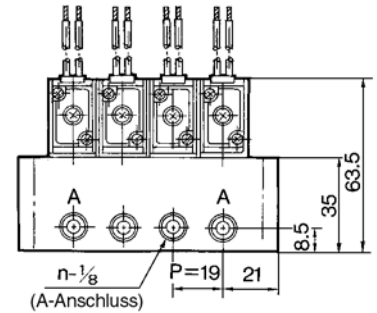
01	1/8
-----------	-----

**P, R Anschluss-
gewinde**

-	Rc (PT)
F	G (PF)
N	NPT
T	NPTF

Anm.) Bei mehr als 9 Stationen muss die Druckluft am P-Anschluss an beiden Seiten der Mehrfachanschlussplatte zugeführt und am R-Anschluss an beiden Seiten entlüftet werden.

Eingegossene Kabel (G), (H)



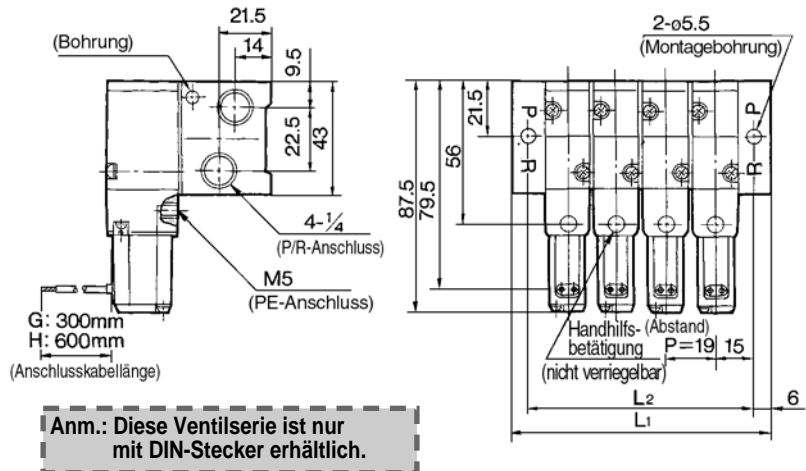
Anm.) Bei mehr als 9 Stationen muss die Druckluft am P-Anschluss an beiden Seiten der Mehrfachanschlussplatte zugeführt und am R-Anschluss an beiden Seiten entlüftet werden.

Verwendbares Elektromagnetventil

VZ514-□□□□-Q
VZ514M-□□□□-Q
VZ524-□□□□-Q
VZ524M-□□□□-Q

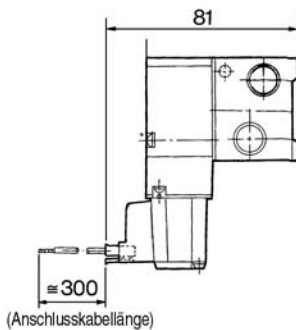
Verwendbare Abdeckplatte

DXT201-15-1A

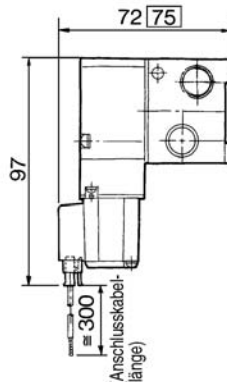


Anm.: Diese Ventilserie ist nur mit DIN-Stecker erhältlich.

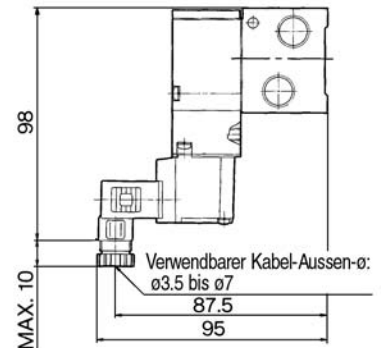
L-Steckdose (L)



M-Steckdose (M)



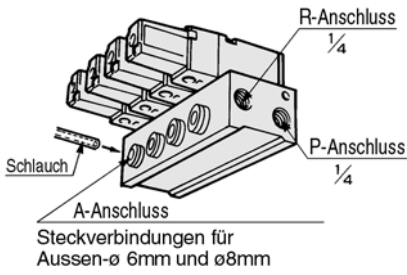
DIN-Terminal (D)



mit Betriebsanzeige und Funkenlöschung

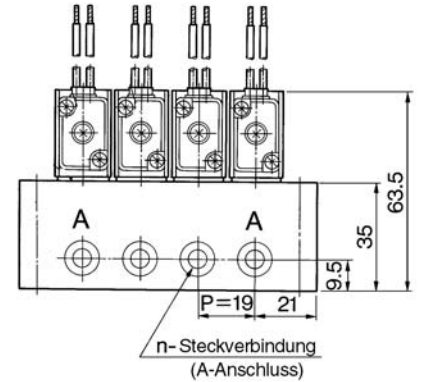
SY
SYJ
VK
VZ
VT
VT
VP
VG
VQ
VQZ

VZ500



Für interne Pilotluft Mehrfachanschlussplatte Typ 41: Anschlüsse seitlich

Eingegossene Kabel (G), (H)



Verwendbarer Schlauch
C6: T0604
C8: T0806

Bestellschlüssel

E VV3Z5 - 41 - **05** 1 - **C6** - **Q**

Ländercode

Code	
-	Japan, Asien Australien
E	Europa
N	Nordamerika

Stationen

02	2 Stationen
⋮	⋮
20	20 Stationen

Grösse A-Anschluss

C6	ø6 Steckverbindung
C8	ø8 Steckverbindung

**P, R Anschluss-
gewinde**

-	Rc (PT)
F	G (PF)
N	NPT
T	NPTF

Anm.) Bei mehr als 9 Stationen muss die Druckluft am P-Anschluss an beiden Seiten der Mehrfachanschlussplatte zugeführt und am R-Anschluss an beiden Seiten entlüftet werden.

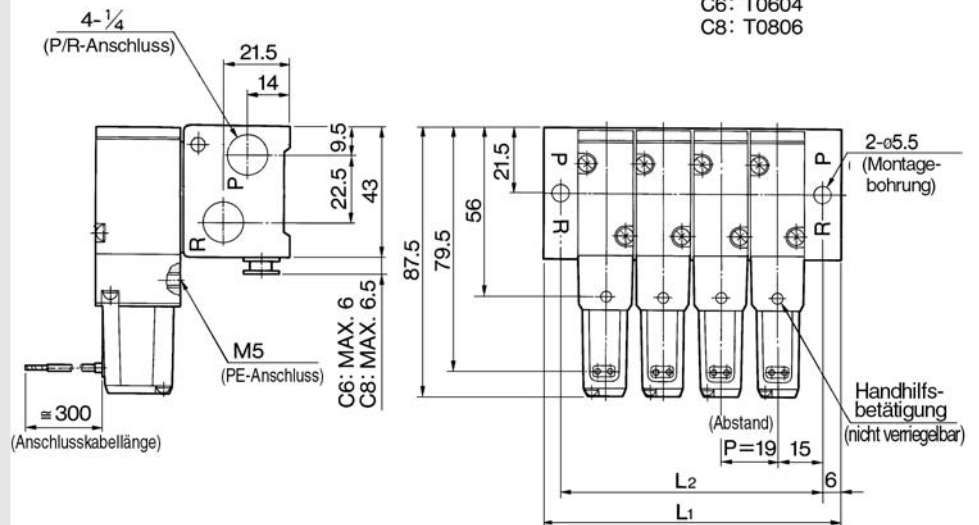
Anm.) Bei mehr als 9 Stationen muss die Druckluft am P-Anschluss an beiden Seiten der Mehrfachanschlussplatte zugeführt und am R-Anschluss an beiden Seiten entlüftet werden.

Verwendbares Elektromagnetventil

VZ514-□□□□-Q
VZ514M-□□□□-Q
VZ524-□□□□-Q
VZ524M-□□□□-Q

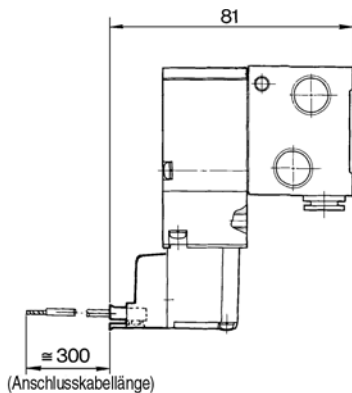
Verwendbare Abdeckplatte

DXT201-15-1A

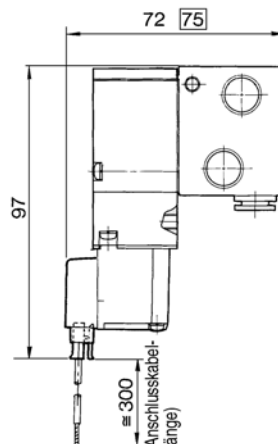


Station	2	3	4	5	6	7	8	9	10	11	12	13	14	15	16	17	18	19	20
L1	61	80	99	118	137	156	175	194	213	232	251	270	289	308	327	346	365	384	403
L2	49	68	87	106	125	144	163	182	201	220	239	258	277	296	315	334	353	372	391

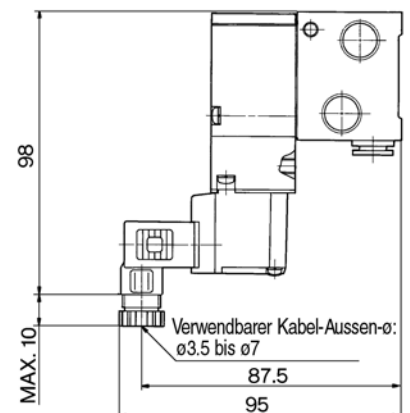
L-Steckdose (L)



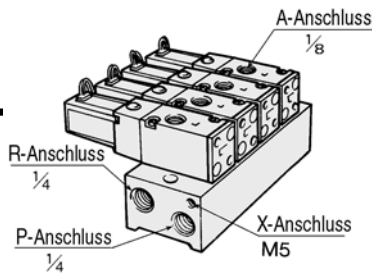
M-Steckdose (M)



DIN-Terminal (D)



mit Betriebsanzeige und Funkenlöschung



Für externe Pilotluft Mehrfachanschlussplatte Typ 21R: Anschlüsse oben

Bestellschlüssel

E VV3Z5 - 21R - **05** 1 - **Q**

Ländercode

Code	
-	Japan, Asien Australien
E	Europa
N	Nordamerika

Stationen

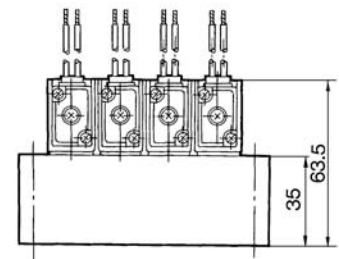
02	2 Stationen
⋮	⋮
20	20 Stationen

P, R Anschlussgewinde

-	Rc (PT)
00F	G (PF)
00N	NPT
00T	NPTF

Anm.) Bei mehr als 9 Stationen muss die Druckluft am P-Anschluss an beiden Seiten der Mehrfachanschlussplatte zugeführt und am R-Anschluss an beiden Seiten entlüftet werden.

Eingegossene Kabel (G), (H)



Anm.) Bei mehr als 9 Stationen muss die Druckluft am P-Anschluss an beiden Seiten der Mehrfachanschlussplatte zugeführt und am R-Anschluss an beiden Seiten entlüftet werden.

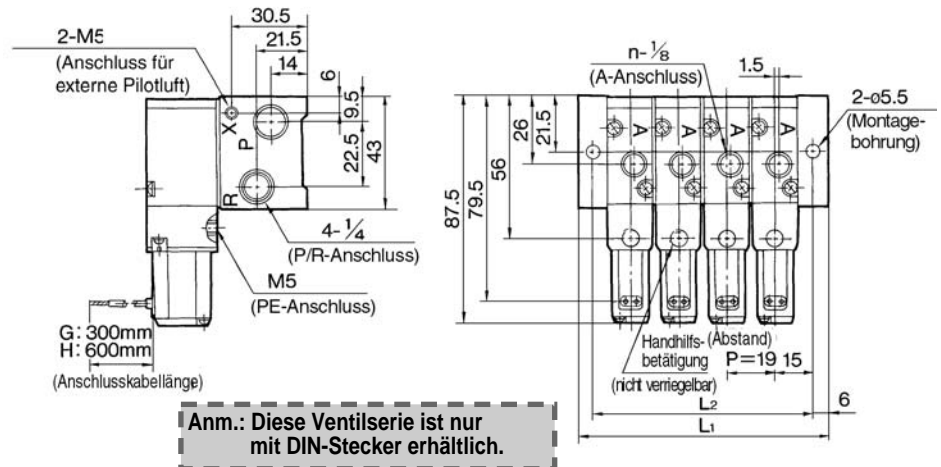
Verwendbares Elektromagnetventil

VZ512R-□□□□-Q

VZ522R-□□□□-Q

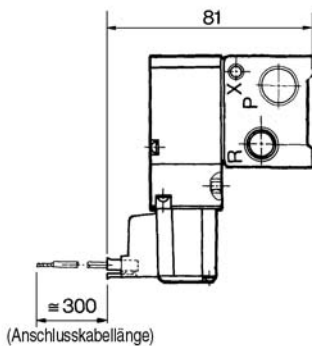
Verwendbare Abdeckplatte

DXT201-15-1A

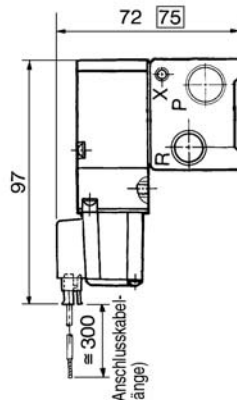


Station	2	3	4	5	6	7	8	9	10	11	12	13	14	15	16	17	18	19	20
L1	61	80	99	118	137	156	175	194	213	232	251	270	289	308	327	346	365	384	403
L2	49	68	87	106	125	144	163	182	201	220	239	258	277	296	315	334	353	372	391

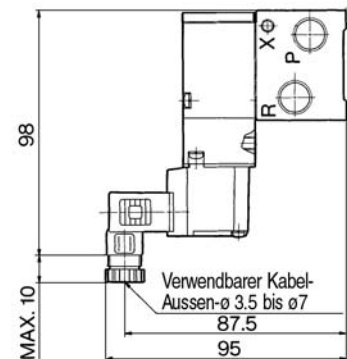
L-Steckdose (L)



M-Steckdose (M)



DIN-Terminal (D)



mit Betriebsanzeige und Funkenlöschung

SY

SYJ

VK

VZ

VT

VT

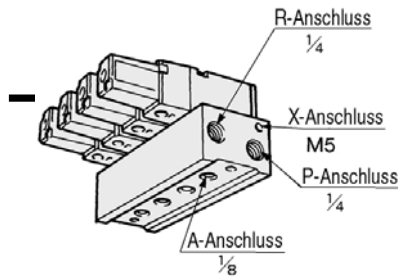
VP

VG

VQ

VQZ

VZ500



Für externe Pilotluft Mehrfachanschlussplatte Typ 41R: Anschlüsse unten

Eingegossene Kabel (G), (H)

Bestellschlüssel

E VV3Z5 - 41R - **05** 2 - 01 **Q**

Ländercode

Code	
-	Japan, Asien Australien
E	Europa
N	Nordamerika

Stationen

02	2 Stationen
...	...
20	20 Stationen

Grösse A-Anschluss

01	1/8
----	-----

P, R Anschluss-gewinde

-	Rc (PT)
F	G (PF)
N	NPT
T	NPTF

Anm.) Bei mehr als 9 Stationen muss die Druckluft am P-Anschluss an beiden Seiten der Mehrfachanschlussplatte zugeführt und am R-Anschluss an beiden Seiten entlüftet werden.

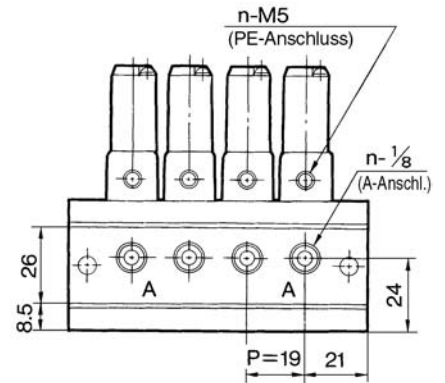
Anm.) Bei mehr als 9 Stationen muss die Druckluft am P-Anschluss an beiden Seiten der Mehrfachanschlussplatte zugeführt und am R-Anschluss an beiden Seiten entlüftet werden.

Verwendbares Elektromagnetventil

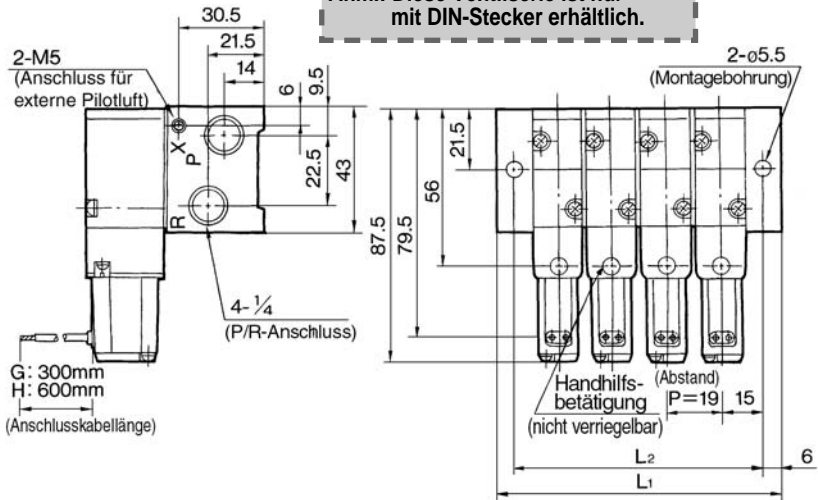
VZ514R-□□□□-Q
VZ524R-□□□□-Q

Verwendbare Abdeckplatte

DXT201-15-1A



Anm.: Diese Ventilserie ist nur mit DIN-Stecker erhältlich.

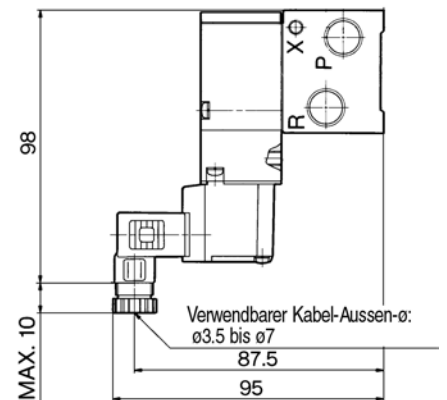
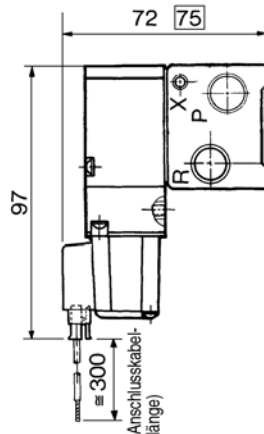
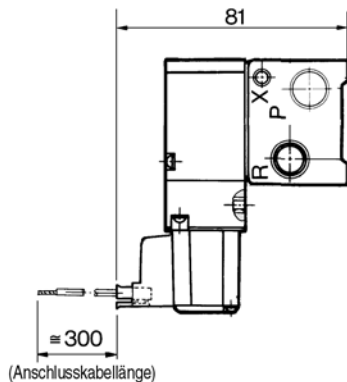


Station	2	3	4	5	6	7	8	9	10	11	12	13	14	15	16	17	18	19	20
L1	61	80	99	118	137	156	175	194	213	232	251	270	289	308	327	346	365	384	403
L2	49	68	87	106	125	144	163	182	201	220	239	258	277	296	315	334	353	372	391

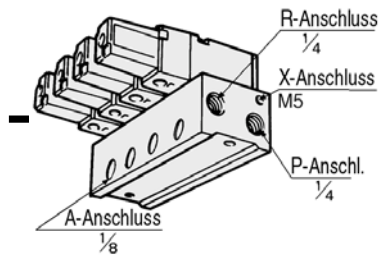
L-Steckdose (L)

M-Steckdose (M)

DIN-Terminal (D)



mit Betriebsanzeige und Funkenlöschung



Für externe Pilotluft Mehrfachanschlussplatte Typ 41R: Anschlüsse seitlich

Bestellschlüssel

E VV3Z5 - 41R - **05** 1 - 01 **Q**

Ländercode

Code	
-	Japan, Asien Australien
E	Europa
N	Nordamerika

Stationen

02	2 Stationen
⋮	⋮
20	20 Stationen

Grösse A-Anschluss

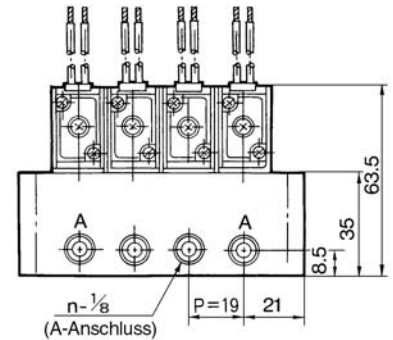
01	1/8
----	-----

P, R Anschluss-
gewinde

-	Rc (PT)
F	G (PF)
N	NPT
T	NPTF

Anm.) Bei mehr als 9 Stationen muss die Druckluft am P-Anschluss an beiden Seiten der Mehrfachanschlussplatte zugeführt und am R-Anschluss an beiden Seiten entlüftet werden.

Eingegossene Kabel (G), (H)



Anm.: Diese Ventilserie ist nur mit DIN-Stecker erhältlich.

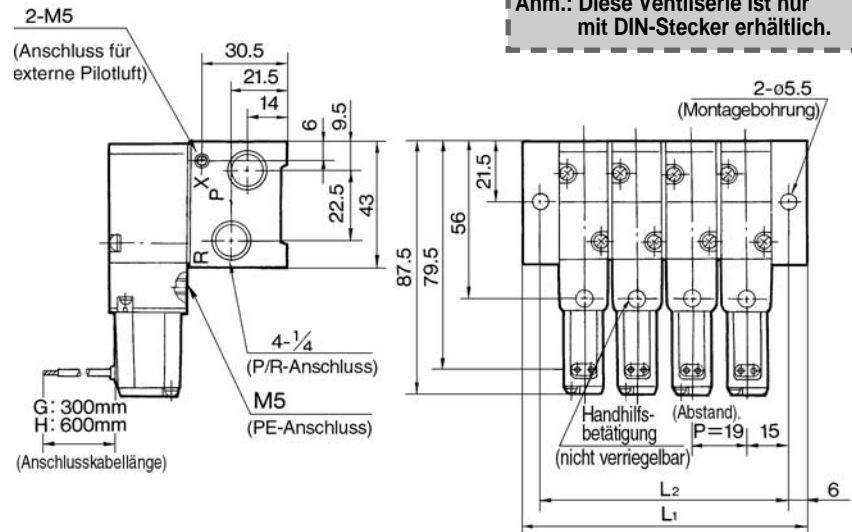
Anm.) Bei mehr als 9 Stationen muss die Druckluft am P-Anschluss an beiden Seiten der Mehrfachanschlussplatte zugeführt und am R-Anschluss an beiden Seiten entlüftet werden.

Verwendbares Elektromagnetventil

VZ514R-□□□□-Q
VZ524R-□□□□-Q

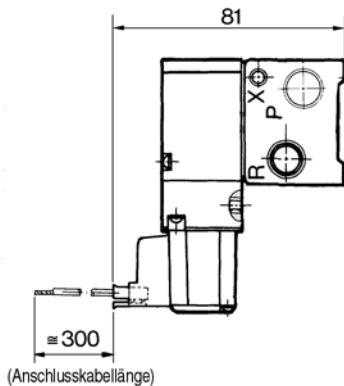
Verwendbare Abdeckplatte

DXT201-15-1A

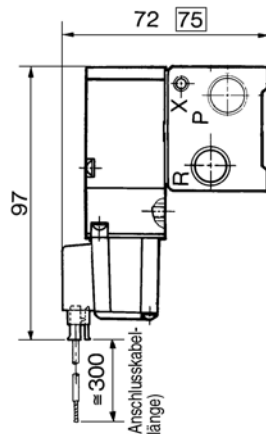


Station	2	3	4	5	6	7	8	9	10	11	12	13	14	15	16	17	18	19	20
L1	61	80	99	118	137	156	175	194	213	232	251	270	289	308	327	346	365	384	403
L2	49	68	87	106	125	144	163	182	201	220	239	258	277	296	315	334	353	372	391

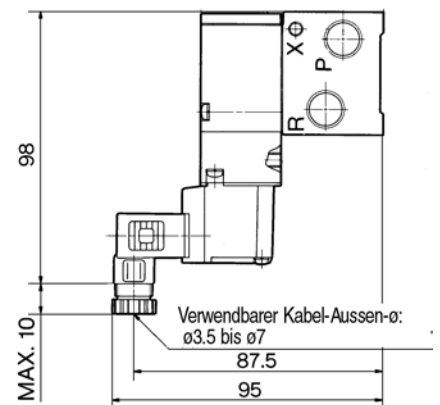
L-Steckdose (L)



M-Steckdose (M)



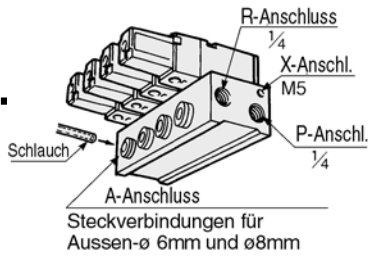
DIN-Terminal (D)



mit Betriebsanzeige und Funkenlöschung

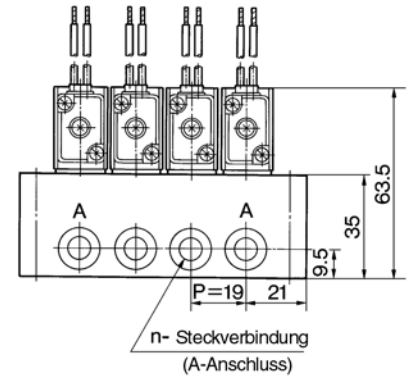
- SY
- SYJ
- VK
- VZ**
- VT
- VT
- VP
- VG
- VQ
- VQZ

VZ500



Für externe Pilotluft Mehrfachanschlussplatte Typ 41R: Anschlüsse seitlich

Eingegossene Kabel (G, H)



Verwendbarer Schlauch
C6: T0604
C8: T0806

Bestellschlüssel

E VV3Z5 - 41R - **05** 1 - **C6** **Q**

Stationen

02	2 Stationen
...	...
20	20 Stationen

Grösse A-Anschluss

C6	ø6 Steckverbindung
C8	ø8 Steckverbindung

Ländercode

Code	
-	Japan, Asien Australien
E	Europa
N	Nordamerika

P, R Anschluss-gewinde

-	Rc (PT)
F	G (PF)
N	NPT
T	NPTF

Anm.) Bei mehr als 9 Stationen muss die Druckluft am P-Anschluss an beiden Seiten der Mehrfachanschlussplatte zugeführt und am R-Anschluss an beiden Seiten entlüftet werden.

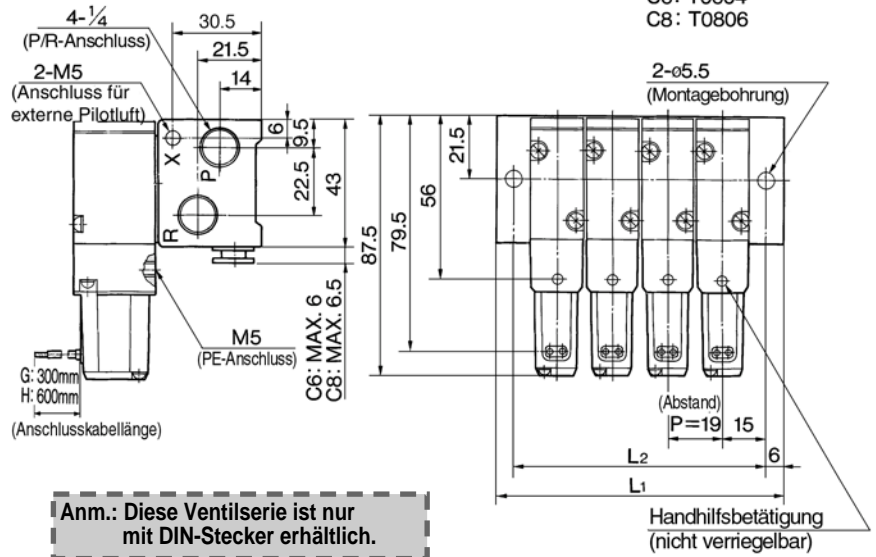
Anm.) Bei mehr als 9 Stationen muss die Druckluft am P-Anschluss an beiden Seiten der Mehrfachanschlussplatte zugeführt und am R-Anschluss an beiden Seiten entlüftet werden.

Verwendbares Elektromagnetventil

VZ514R-□□□□-Q
VZ524R-□□□□-Q

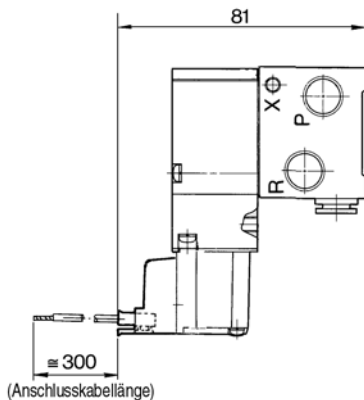
Verwendbare Abdeckplatte

DXT201-15-1A

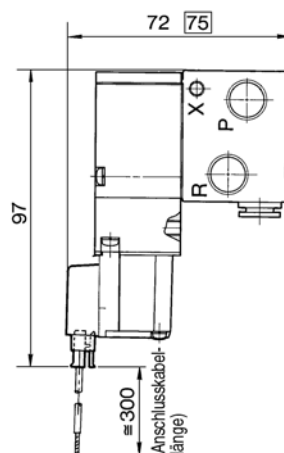


Station	2	3	4	5	6	7	8	9	10	11	12	13	14	15	16	17	18	19	20
L ₁	61	80	99	118	137	156	175	194	213	232	251	270	289	308	327	346	365	384	403
L ₂	49	68	87	106	125	144	163	182	201	220	239	258	277	296	315	334	353	372	391

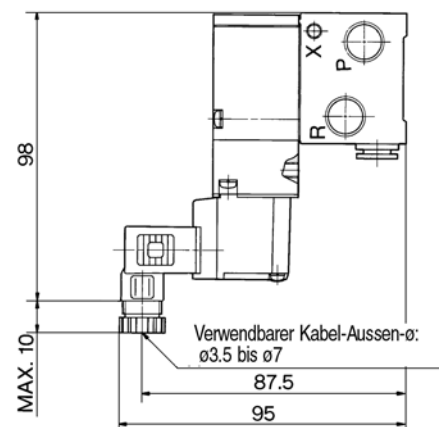
L-Steckdose (L)



M-Steckdose (M)



DIN-Terminal (D)



mit Betriebsanzeige und Funkenlöschung